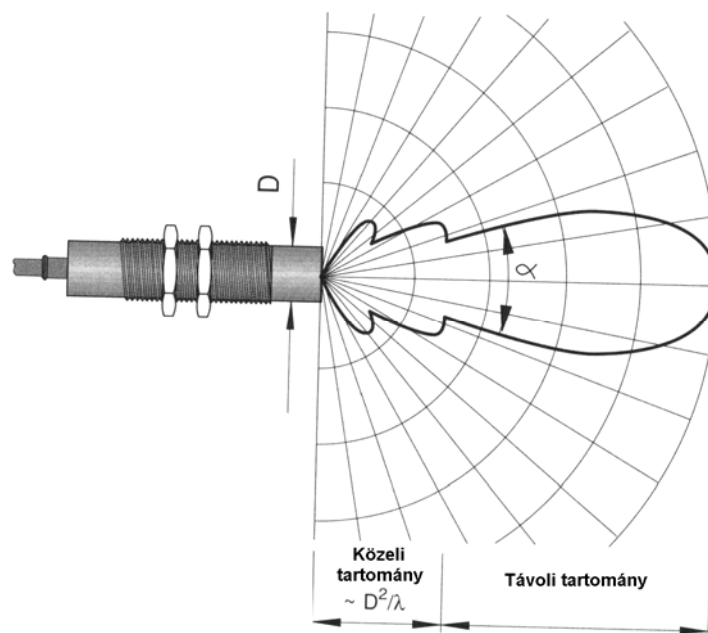


SZENZORIKA

TANFOLYAMI JEGYZET



**Készítette: Krámlí György
Lektorálta: Nyisztor János
Engedélyezte: Lakatos Aladár**

A jegyzet az eredeti német Didactic kiadvány alapján készült.

TARTALOMJEGYZÉK

A/ELMÉLETI ISMERETEK	4
1. SZENZOROK FOGALMA, CSOPORTOSÍTÁSA.....	4
1.1. ALAPFOGALMAK	4
1.2. SZENZOROK CSOPORTOSÍTÁSA	4
1.3. SZENZOROK TIPIKUS KIMENETI JELEK SZERINT	4
1.4. HELYZETÉRZÉKELŐK CSOPORTOSÍTÁSA	5
2. MECHANIKUS HELYZETKAPCSOLÓK.....	5
2.1. MECHANIKUS MŰKÖDTETÉSŰ ELEKTROMOS HELYZETÉRZÉKELŐK	5
2.2. MECHANIKUS MŰKÖDTETÉSŰ PNEUMATIKUS HELYZETÉRZÉKELŐK	6
3. MÁGNESSEL MŰKÖDTETETT KÖZELÍTÉSKAPCSOLÓK	7
3.1. REED-KAPCSOLÓ	7
3.2. MAGNETOINDUKTÍV KÖZELÍTÉSKAPCSOLÓ	10
3.3. MÁGNESSEL KAPCSOLT PNEUMATIKUS KÖZELÍTÉSKAPCSOLÓ	11
3.4. EGYÉB MÁGNESSEL MŰKÖDTETETT SZENZORELEMEK	12
3.5. FELADAT	13
4. INDUKTÍV KÖZELÍTÉSKAPCSOLÓK.....	15
4.1. MŰKÖDÉSI ELV	15
4.2. A KAPCSOLÁSI TÁVOLSÁGOT BEFOLYÁSOLÓ TÉNYEZŐK	17
4.3. INDUKTÍV ÉRZÉKELŐK BEÉPÍTÉSE, JELLEMZŐI	18
4.4. ALKALMAZÁSI PÉLDÁK	19
4.5. FELADATOK	22
5. KAPACITÍV KÖZELÍTÉSKAPCSOLÓK	22
5.1. MŰKÖDÉSI ELV	22
5.2. A KAPCSOLÁSI TÁVOLSÁGOT BEFOLYÁSOLÓ TÉNYEZŐK	23
5.3. KAPACITÍV ÉRZÉKELŐK JELLEMZŐI	24
ALKALMAZÁSI PÉLDÁK	25
6. OPTIKAI ÉRZÉKELŐK.....	26
6.1. MŰKÖDÉSI ELV	26
6.2. OPTIKAI ÉRZÉKELŐK JELLEMZŐI.....	27
6.3. ALKALMAZÁSI PÉLDÁK	32
7. ULTRAHANG ÉRZÉKELŐK	34
7.1. MŰKÖDÉSI ELV	34
ULTRAHANG ÉRZÉKELŐK JELLEMZŐI	35
7.3. FELADAT	38
ELEKTRONIKUS KÖZELÍTÉSKAPCSOLÓK JELKÉPES ÁBRÁZOLÁSA	39
8. PNEUMATIKUS KÖZELÍTÉSKAPCSOLÓK	40
8.1. MŰKÖDÉSI ELV	40
8.2. KONSTRUKCIÓS MEGOLDÁSOK	40

A/ELMÉLETI ISMERETEK

1. Szenzorok fogalma, csoportosítása

1.1. Alapfogalmak

Szenzor: Olyan eszköz, amely egy fizikai mennyiséget (pl. hőmérséklet, távolság, nyomás) a vezérlés- és szabályozástechnikában jobban felhasználható, jobban kiértékelhető jellé alakít át. (elektromos jel, pneumatikus jel)

Szenzorelem: A szenzornak az az elemi része, amely lényegében a fizikai jellemzőt érzékeli, de önmagában az irányítástechnikában nem alkalmazható, még további elemekkel kell kiegészíteni. (jelátalakítás, jelfeldolgozás, csatlakozók, illesztők, ház, rögzítőelemek, stb.)

Szenzorrendszer: Több mérő és kiértékelő komponensből álló rendszer. (a komponensek gyakran moduláris felépítésűek, egy gyártmánycsaládon belül cserélhetőek)

Multiszenzorrendszer: Több különböző szenzor egy készülékbe, egy rendszerbe beépítve. (pl. hőmérséklet + relatív páratartalom + légnyomásmérő egy készülékben; különböző elven működő közelítéskapcsolók egy rendszerbe építve a munkadarab anyagának felismerése érdekében.)

1.2. Szenzorok csoportosítása

Bináris szenzorok:

- helyzetérzékelők, közelítéskapcsolók
- nyomáskapcsolók
- kapcsoló-hőmérők, stb.

Analóg szenzorok:

- erő- és nyomatékmérők
- áramlásmérők
- hőmérsékletmérő szenzorok
- útmérők, hosszmérők, elfordulásérzékelők
- optikai mennyiségek érzékelői
- akusztikai mennyiségek érzékelői, stb.

1.3. Szenzorok tipikus kimeneti jelek szerint

Bináris

- közelítéskapcsoló
- nyomáskapcsoló
- szintjelző kapcsoló, stb.

Imulzuskövető

- inkrementáló hossz illetve szög(elfordulás) mérő eszközök

Analóg

- szenzorelemek a rendszerbe integrált erősítő és jelátalakító elektronika nélkül. Közvetlenül nem felhasználható, kisértékű jelet adnak. (mV tartományban) – nyúlásmérő bélyeg, Pt-100 termoellenállás, termoelem, Hall generátor, térlemez, stb.

Analóg

- szenzorok a rendszerbe integrált erősítő és jelátalakító elektronikával. Közvetlenül felhasználható jelet adnak.

Szokásos tartományok:

0 ... 10 V	0 ... 20 mA
1 ... 5 V	4 ... 20 mA
-5 ... +5 V	-10 ... +10 mA

Szabványos csatoló

- szabványos jelkimeneti csatlakozással ellátott szenzorrendszerek
RS-232, RS-422, profibusz

1.4. Helyzetérzékelők csoportosítása

- analóg helyzetérzékelők ...
- bináris helyzetérzékelők
 - mechanikus helyzetkapcsolók, végálláskapcsolók
 - mágnessel működtetett közelítéskapcsolók
 - érintkezővel működő (Reed) kapcsolók
 - érintkező nélkül működő (magnetoinduktív) kapcsolók
 - pneumatikus jelet adó mágneses érzékelők
 - induktív közelítéskapcsolók
 - kapacitív közelítéskapcsolók
 - optikai érzékelők
 - fénySOROMPÓ
 - egytű
 - reflexióS (tükrös)
 - tárgyreflexióS
(fényvezetővel kiegészítve vagy anélkül)
 - ultrahanggal működő közelítéskapcsolók
 - ultrahang-SOROMPÓ
 - reflexióS
 - pneumatikus közelítéskapcsolók
 - torlónyomás jeladó
 - gyűrűS légsugárérzékelő (reflexszem)
 - légsOROMPÓ

2. Mechanikus helyzetkapcsolók

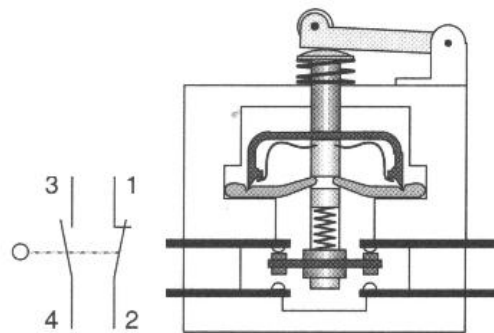
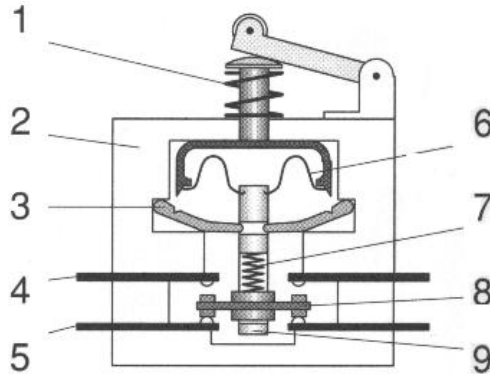
2.1. Mechanikus működtetésű elektromos helyzetérzékelők

A mechanikus helyzetkapcsolók illetve végálláskapcsolók működtetése külső erővel, mechanikus szerkezet közvetítésével történik. A kialakítástól függően viszonylag nagy feszültség és áramerősség továbbítására alkalmasak. Legfontosabb elemeik az érintkezők. Ezek leggyakrabban alkalmazott anyagai: Arany-nikkel, ezüst, ezüst-kadmiumoxid, ezüst-palládium és ezüst –nikkel. Induktív terhelések kapcsolásakor jelentős feszültségcsúcsok jöhetnek létre a kikapcsolás pillanatában. Megfelelő védőkapcsolás hiányában ez az érintkezők beégését, tönkremenetelét okozza. A védőkapcsolás kialakítható R-C tag vagy egy megfelelő dióda esetleg varisztor alkalmazásával, a paraméterek megválasztásakor figyelembe kell venni mind a kapcsoló, mind a terhelés jellemzőit. Relék illetve mágneskapcsolók esetében a tartóáramhoz képest 8 .. 10-szeres is lehet a meghúzási teljesítmény.

Mikrokapcsolók műszaki jellemzői (tipikus kivitel)	
Kapcsolási teljesítmény:	24 V =, 6 A 250 V ~, 6 A
Kapcsolási pontosság:	0,01 ... 0,1 mm (Precíziós kapcsolóknál 0,001 mm)
Kapcsolási frekvencia:	60 ... 400 kapcsolás/min
Kapcsolási idő:	1 ... 15 ms
Élettartam:	10 millió kapcsolás

Számos olyan alkalmazással találkozhatunk a gyakorlatban, ahol a mechanikus kapcsolók hátrányait (kopás, az érintkezők „pergése”, kis kapcsolási frekvencia) ellensúlyozza a kedvező ár. Tipikus alkalmazási területe az erős mágneses mezőt gerjesztő berendezések környezete. (Pl. elektromos hegesztő berendezések)

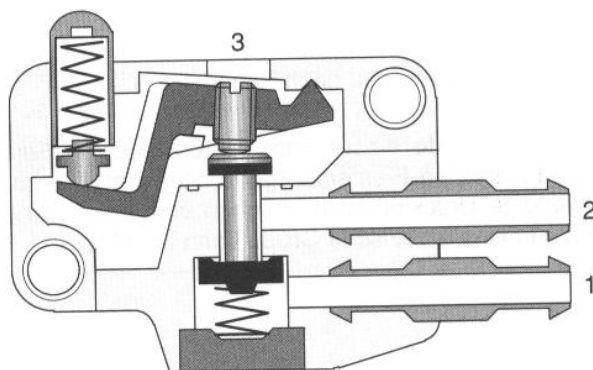
1. Nyomórugó
2. Ház
3. Emelő
4. Záró érintkező
5. Nyitó érintkező
6. Lemezrugó
7. Érintkezőrugó
8. Érintkezőnyelv
9. Vezetőcsap



2.1. Végálláskapcsoló

2.2. Mechanikus működtetésű pneumatikus helyzetérzékelők

Pneumatikus vezérlésekben jeladóként görgős vagy nyomócsapos működtetésű szelepeket alkalmaznak jeladóként. Ezek pneumatikus jelet adnak a detektált elem pozíciójáról.



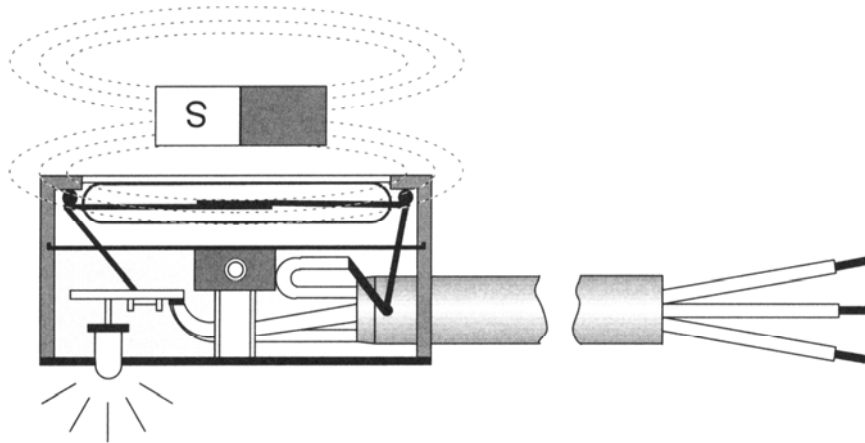
1. Bemeneti csatlakozó
2. Kimeneti csatlakozó
3. Leszellőzés

2.2. Nyomócsappal működtetett pneumatikus kapcsoló

3. Mágnessel működtetett közelítéskapcsolók

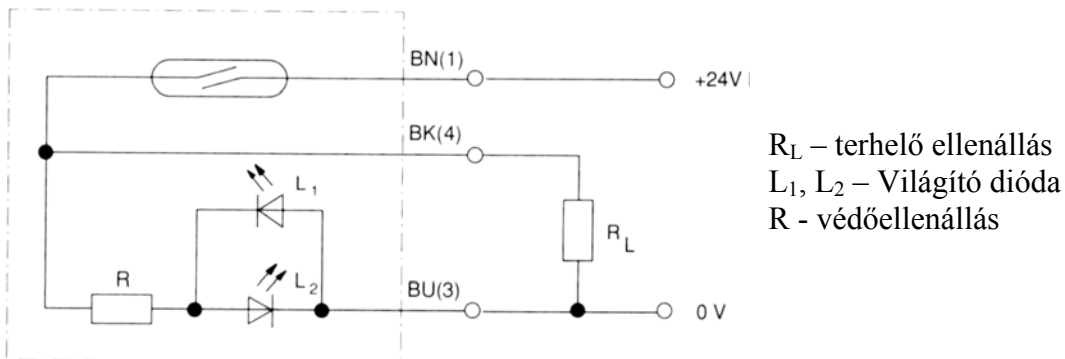
3.1. Reed-kapcsoló

Működési elv: Az érintkezőnyelveket inert gázzal töltött üvegcsőbe szerelik, így védik meg felületüket a szennyeződéstől, korróziótól és nedvességtől. Az érintkezők anyaga ferromágneses anyag, többnyire vas-nikkel ötvözet és az érintkezés helyén arannyal vonják be. A védőgáz 97% nitrogén és 3% hidrogén keveréke. Mágneses tér hatására az érintkezőnyelvek átmágneseződnek, köztük vonzóerő ébred és egymáshoz kapcsolódnak.



3.1. Reed közelítéskapcsoló

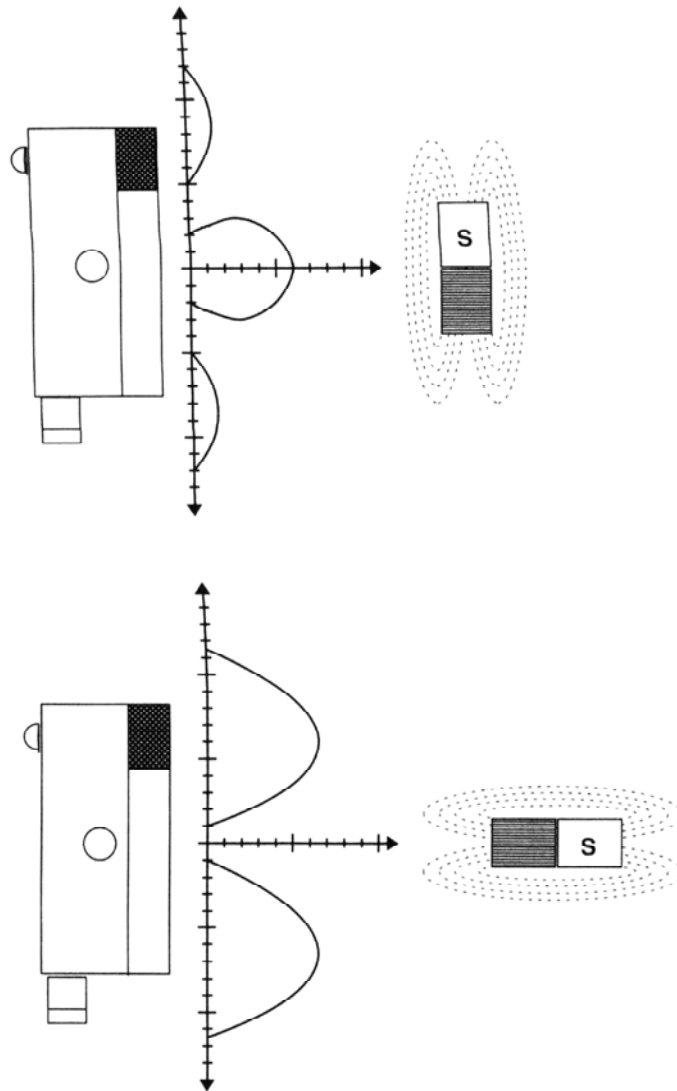
A reed-kapcsolókat gyakran a kapcsolási állapotot jelző világító diódával látják el. (LED) Ez, előtét-ellenállással kiegészítve, induktív terhelés esetére, egyben a védőkapcsolás szerepét is betölti.



3.2. Elvi kapcsolási rajz

A reed-kapcsoló beépítése során ügyelni kell arra, hogy az érzékelő környezetében a zavaró mágneses mező indukciója a 0,5 mT (tesla) értéket ne haladja meg. Ha fennáll ennek a veszélye, akkor megfelelő árnyékolásról kell gondoskodni. Az egyik leggyakoribb alkalmazási területe ennek a szenzornak a pneumatikus munkahengerek dugattyúpozíciójának detektálása. Ha több pneumatikus munkahengeren is ilyen érzékelőt alkalmazunk, akkor az érzékelő és a szomszédos henger fala közti távolság legalább 60 mm legyen.

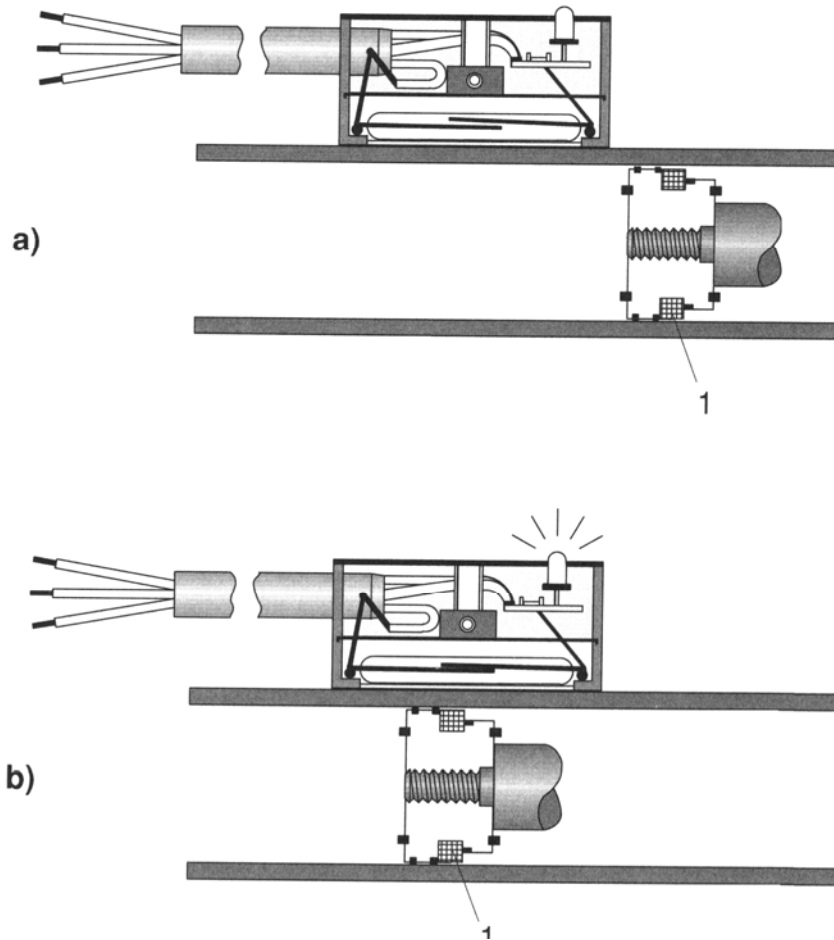
A reed-kapcsolók több kapcsolási tartománnyal is rendelkezhetnek. A kapcsolási tartomány függ az érzékelő előtt elhaladó mágnes tengelyének irányától. (3.3 ábra)



3.3. Reed-érzékelő kapcsolási tartománya

Reed-érzékelők műszaki jellemzői (tipikus kivitel)	
Üzemi feszültség:	12 ... 27 V = vagy ~
Maximális áramerősség:	2 A
Maximális kapcsolási teljesítmény:	40 W
Kapcsolási frekvencia:	500 Hz max.
Kapcsolási pontosság:	0,1 mm
Kapcsolási idő:	2 ms
Ellenállás:	0,1 Ω
Élettartam:	5*10 ⁶ kapcsolás (védőkapcsolással)
Környezeti hőmérséklet:	-20 °C 60 °C

Reed-érzékelő alkalmazása:

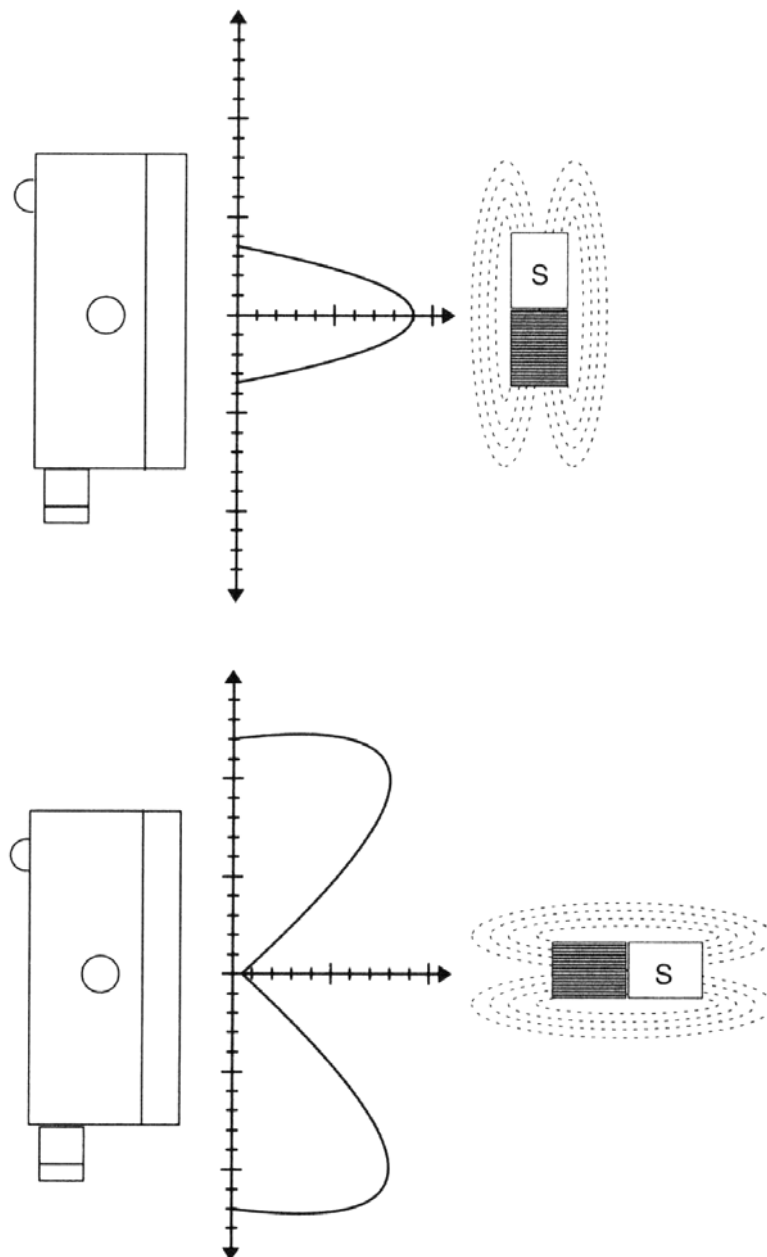


3.4. Mágnesgyűrűs dugattyú helyzetének jelzése pneumatikus munkahengerben

3.2. Magnetoinduktív közelítéskapcsoló

Működési elv: Az induktív közelítéskapcsolóhoz hasonlóan egy LC-oszcillátor (részletesebben a 4. fejezetben) rezgésállapotát befolyásolja egy állandó mágnes. A rezgésállapottól függően ad bináris jelet. Az érzékelő szenzorelem egy tekercs. Míg a fémekre reagáló induktív érzékelőkben nyitott vasmagú tekercset használnak, addig itt a tekercs nagy permeabilitású anyagból készült zárt vasmaggal rendelkezik. Ha ehhez a tekercshez egy mágnest közelítünk, a vasmag mágneselesen telítődik és megváltozik az oszcillátoráram. Az oszcillátor után kapcsolt elektronikus áramkör kiértékeli a változást és egy jól definiált kimeneti jelet szolgáltat. Ez a szenzor csak mágneses tér hatására működik, fémekre nem reagál.

A reed-kapcsolókhöz hasonlóan a magnetoinduktív érzékelők kapcsolási tartománya is függ a működtető mágnes tengelyének az érzékelőhöz viszonyított helyzetétől.



3.5. Magnetoinduktív érzékelő kapcsolási tartománya

Magnetoinduktív közelítéskapcsolók műszaki jellemzői
(tipikus kivitel)

Üzemi feszültség:	10 ... 30 V =
Maximális áramerősség:	200 mA
Működtető mágneses indukció	2 ... 35 mT
Maximális zavaró mágneses indukció:	1 mT
Kapcsolási frekvencia:	1000 Hz
Kapcsolási pontosság:	± 0,1 mm
Reagálási szakasz hossza:	7 ... 17 mm
Feszültesítés (maximális áramerősségnél):	3 V
Áramfelvétel (üresjárat):	6,5 mA
Környezeti hőmérséklet:	-20 °C ... 70 °C
Védőkapcsolás inductív terhelésekhez:	beépítve

A magnetoinduktív érzékelő működését megzavarhatják az erős mágneses mezőt gerjesztő berendezések, technológiai folyamatok. (elektromos hegesztés, alumínium olvasztó-kemen-cék) Ha több pneumatikus munkahengeren is ilyen érzékelőt alkalmazunk, akkor az érzékelő és a szomszédos henger fala közti távolság legalább 60 mm legyen.

Magnetoinduktív érzékelők előnyei a reed-kapcsolókkal szemben:

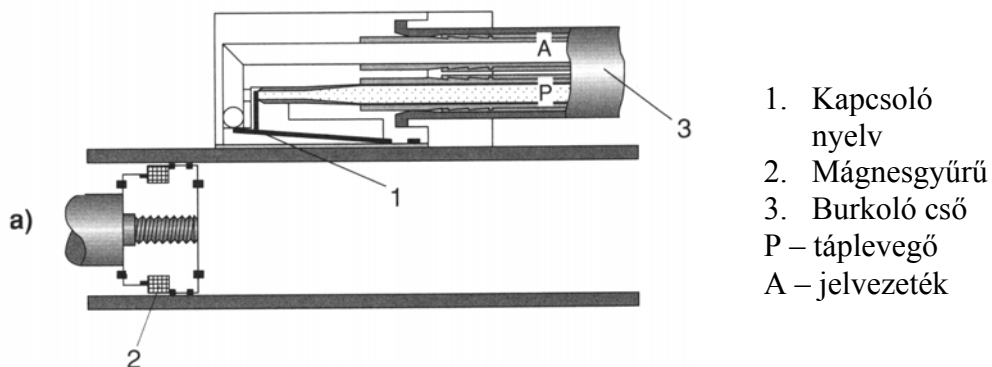
- A mechanikus érintkezőkre jellemző problémák („pergés”, kopás) elmaradnak
- A mágnes megfelelő elhelyezése esetén csak egy kapcsolási tartománya van
- Magasabb kapcsolási frekvencia
- Nagyobb élettartam

A magnetoinduktív érzékelők szerelésekor figyelembe kell venni, hogy bizonyos körülmé-nyek közt aszimmetrikus kapcsolási tartományt mutat, ezért a rögzítőelemeken beállítási lehe-tőséget kell biztosítani.

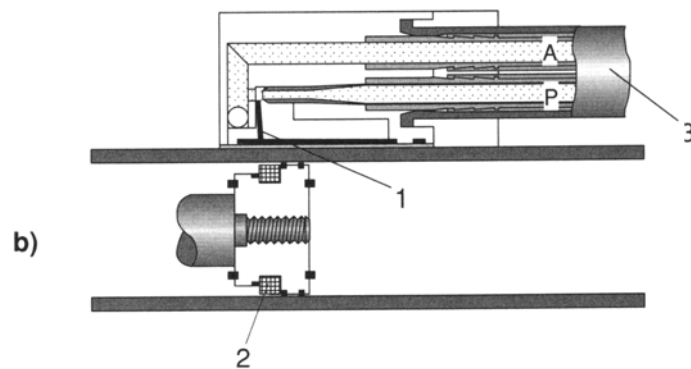
A reed-kapcsolóhoz hasonlóan a leggyakoribb alkalmazási területe a pneumatikus munka-hengerek mágnesgyűrűs dugattyúinak helyzetérzékelése a henger falán keresztül, de számos más alkalmazási példával is találkozhatunk.

3.3. Mágnessel kapcsolt pneumatikus közelítéskapcsoló

Egy állandó mágnes pneumatikus útszelepet kapcsol, az érzékelő alacsony nyomású pneu-matikus jelet ad. Ezt nyomásfokozó ill. erősítő kapcsoló közbeiktatásával kell a vezérlésben felhasználni nagynyomású jellé átalakítani. Munkahengerre szerelve az érzékelők között legalább 50 mm távolság legyen.



3.6. Mágnessel kapcsolt pneumatikus érzékelő (kikapcsolt állapot)



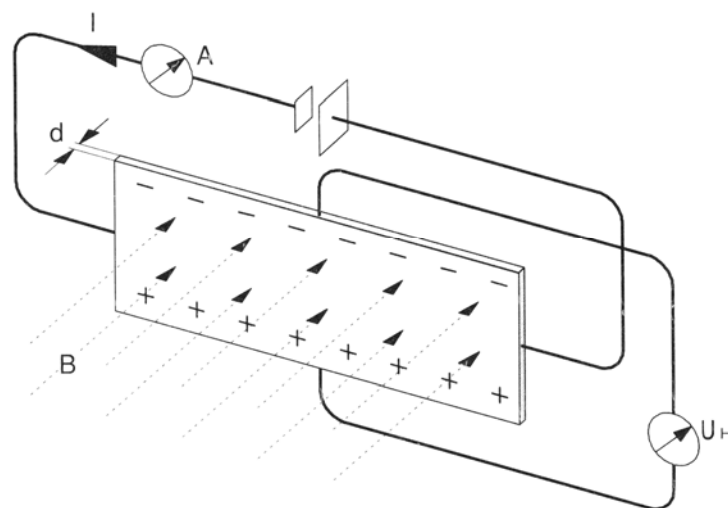
3.7. Mágnessel kapcsolt pneumatikus érzékelő (bekapcsolt állapot)

3.4. Egyéb mágnessel működtetett szenzorelemek

Az LC-oszcillátoron kívül más fizikai elven alapuló, a mágneses indukciót érzékelő szenzorelemet is alkalmaznak a gyakorlatban. Ezek használata a közelítéskapcsolókban meglehetősen ritka, mégis érdemes megemlíteni őket.

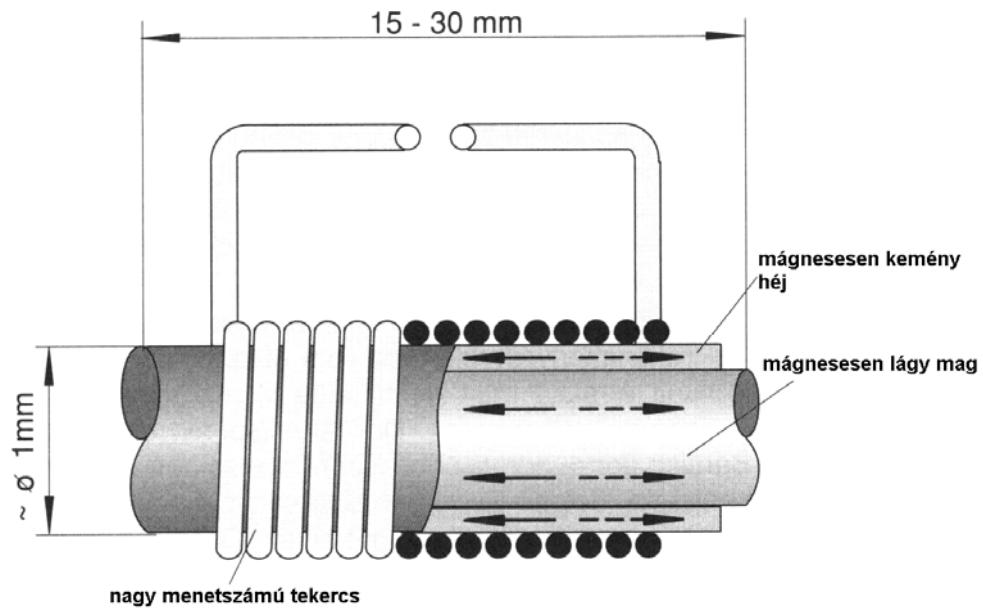
A következőkről van szó:

1. Mágnesestér-függő ellenállás (un. térlemez vagy mezőlemez)
2. Hall-generátor
3. Wiegand-kapcsoló



3.8. Hall-effektus

A Hall-effektus lényege, hogy ha egy árammal átjárt fém (eredetileg arany) vagy félvezető-lapkára merőlegesen mágneses teret bocsátunk, a lapkában töltéseltolódás lép föl. Feszültség keletkezik, amely egyenes arányban van a mágneses indukcióval. A lapka vastagságának kicsinek kell lenni a lapka másik két méretéhez képest. A feszültség elérheti az 1,5 V-ot.



3.9. Wiegand-szenzor

A Wiegand-szenzor lényegében egy olyan ferromágneses anyagból készült drót, amelynek mágneses polarizációja mindkét irányban csak a dróttal párhuzamos lehet. A mágnesesen lágy magot egy mágnesesen kemény külső héj veszi körül. Mágneses mező hatására a drót teljes hosszában átmágneseződik, a dróra feltekert nagy menetszámú tekercsben feszültség indukálódik. Ez 15 ... 30 mm hosszú szenzor esetében 2 ... 8 V. A Wiegand-szenzor működéséhez nem szükséges külső feszültségforrás. $-196\text{ }^{\circ}\text{C}$ -tól $+175\text{ }^{\circ}\text{C}$ -ig terjedő hőmérséklettartományban alkalmazható.

3.5. Feladat

Határozza meg egy pneumatikus munkahenger dugattyújának lehetséges maximális sebességét, ha helyzetérzékelőként reed-kapcsolót alkalmaz!

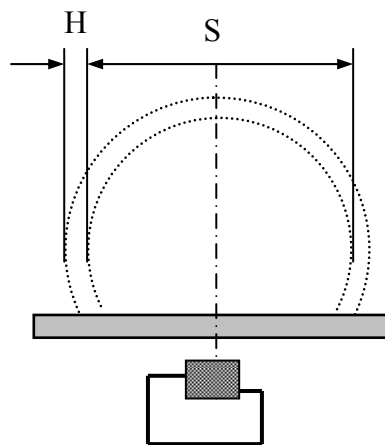
A henger típusa DNNZ Ø80

A közelítéskapcsoló kapcsolási ideje $t_0 = 2\text{ ms}$

Hogyan módosul a maximális sebesség, ha az érzékelő egy olyan mágnesszelepet kapcsol, amelynek a kapcsolási ideje $t_1 = 15\text{ ms}$

Mekkora az a minimális lökethossz, amelyet egy magnetoinduktív érzékelővel, illetve egy reed-érzékelővel még jelezni lehet?

A szükséges adatokat a mellékelt táblázatból válassza ki!



Henger Ø mm	Típus	Hiszterézis H_{max} mm		Kapcsolási út S_{min} mm	
		SME	SMP	SME	SMP
25	ESN, DSN	1,5	2	6	17
	DGS	2	1,5	7	10
32	ESW, DSW	2	1,5	10	12
	DN, DNZ	2,5	4	7	15
	DNNZ	2,5	4	7	15
40	ESW, DSW	2	2	9,5	12
	DN, DNZ	2,5	4,5	8	15
	DNNZ	2,5	4,5	8	15
50	ESW, DSW	2	2	10,5	12
	DN, DNZ	3	5	8	17
	DNNZ	3	5	8	17
63	ESW, DSW	2	2	11	13
	DN, DNZ	3	5	9	18
	DNNZ	3	5	9	18
80	DN, DNZ	2	5	10	19
	DNNZ	3	5	10	19
100	DN, DNZ	4	7	10	20

3.10. Mágneses érzékelővel ellátott hengerek jellemzői

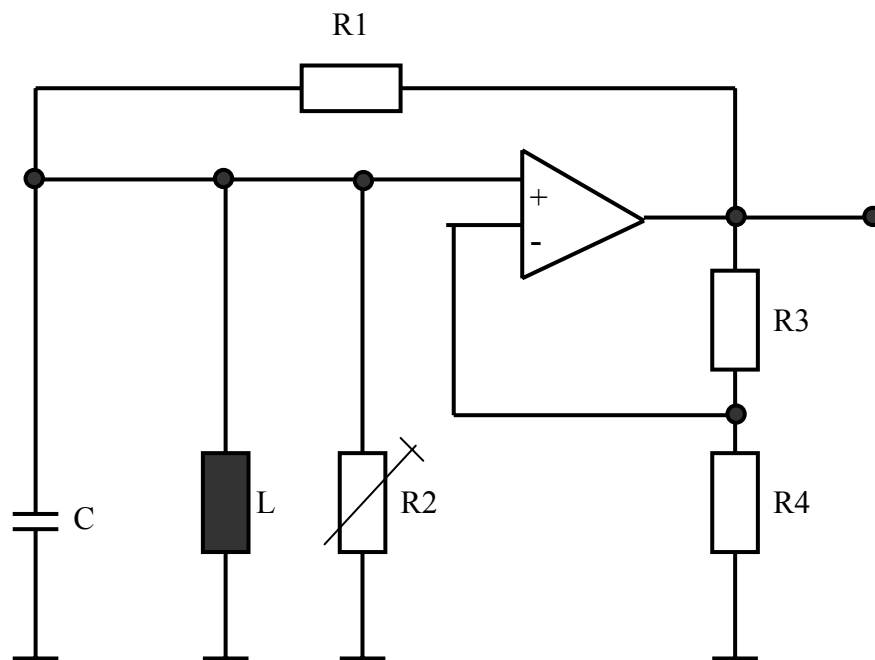
4. Induktív közelítéskapcsolók

4.1. Működési elv

Az inductív és kapacitív érzékelők működése egy olyan rezgőkör alkalmazásán alapul amelynek rezgésamplitúdóját a közelítéskapcsoló aktív zónájában elhelyezkedő tárgy befolyásolja. Minden oszcillátor erősítőtől, pozitív visszacsatolásból és frekvenciameghatározó elemből áll. A frekvenciameghatározó elem inductív érzékelők esetén párhuzamos LC-rezgőkör. Kapacitív érzékelőkhöz Wien-hidas RC-oszcillátort alkalmaznak

Elektromágneses rezgések keletkeznek egy tekercsből és kondenzátorból álló úgynevezett LC rezgőkörben. A feltöltött kondenzátor a tekercsen keresztül sül ki. A kisütési áram a tekercsben mágneses teret hoz létre. Ha a kondenzátor kisült, a mágneses tér csökkenni kezd. A mágneses tér változása a tekercsben feszültséget indukál. A kondenzátor ellentétes polaritásra töltődik, amely folyamat addig tart, amíg a mágneses tér teljesen le nem épült. A kondenzátor feszültsége a kondenzátorban elektromos teret alakít ki. A tekercsben az áram mágneses teret idéz elő. Az elektromos és a mágneses tér váltja egymást. A folyamat periodikusan játszódik le, így a feszültség és az áramerősség is periodikusan változik.

Csillapítatlan rezgést csak akkor kapnánk, ha a rezgőkör nem rendelkezne ohmikus ellenállással. A gyakorlatban egy erősítőt kell alkalmazni, amely az ellenállás okozta csillapítást kiegyenlíti.



4.1. LC-rezgőkör

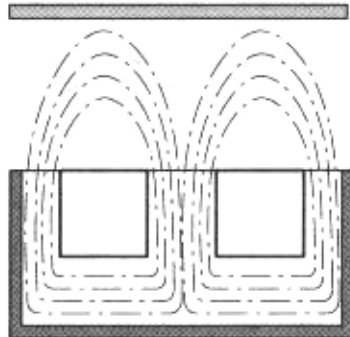
Az LC-rezgőkör frekvenciáját a kapacitás és az induktivitás határozza meg:

$$f \approx \frac{1}{2 \cdot \pi \cdot \sqrt{L \cdot C}}$$

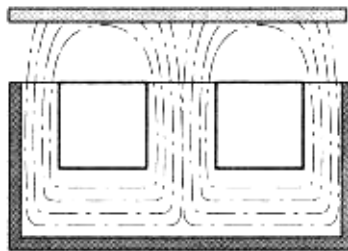
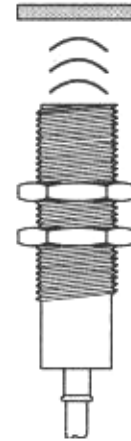
Az inductív közelítéskapcsolóban egy mágnesesen nyitott vasmagon helyezkedik el az LC rezgőkör tekercse. A rezgőkör frekvenciája általában 100 – 1000 kHz. Az LC rezgőkör egy nagy frekvenciával változó mágneses mezőt hoz létre, amely kilép az érzékelő aktív felületénél. A rezgésamplitúdó lecsökken, ha a mágneses mezőbe egy fémtárgyat helyezünk. Ennek oka a fémtárgyban indukált örvényáramok által okozott energia-eltétel.

Az induktív érzékelő energia-felvétele néhány mikrowatt. Ez az alábbi előnyökkel jár:

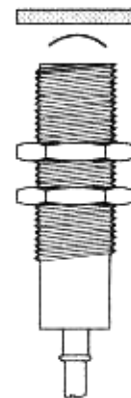
- Nincs mágnesező hatása a jelzett fémtárgyra
- Nem okoz rádióvételi zavarokat
- Nem melegszik a jelzett fémtárgy



**Nem működtetett induktív érzékelő
(Az oszcillátor nincs csillapítva)**

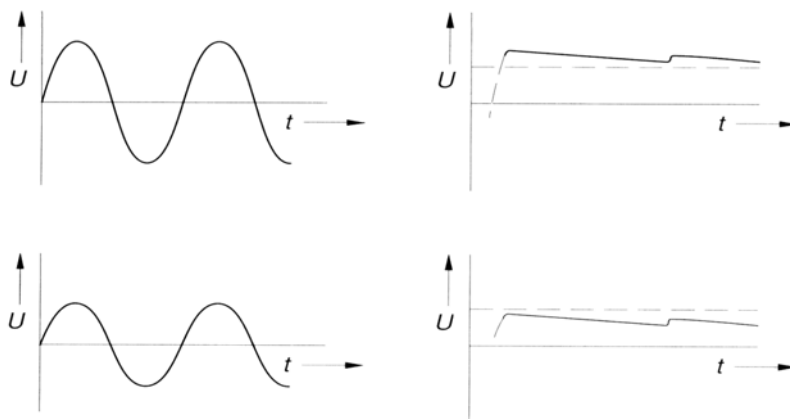


**Működtetett induktív érzékelő
(Az oszcillátor csillapítva van)**



4.2. Induktív közelítéskapcsoló működése

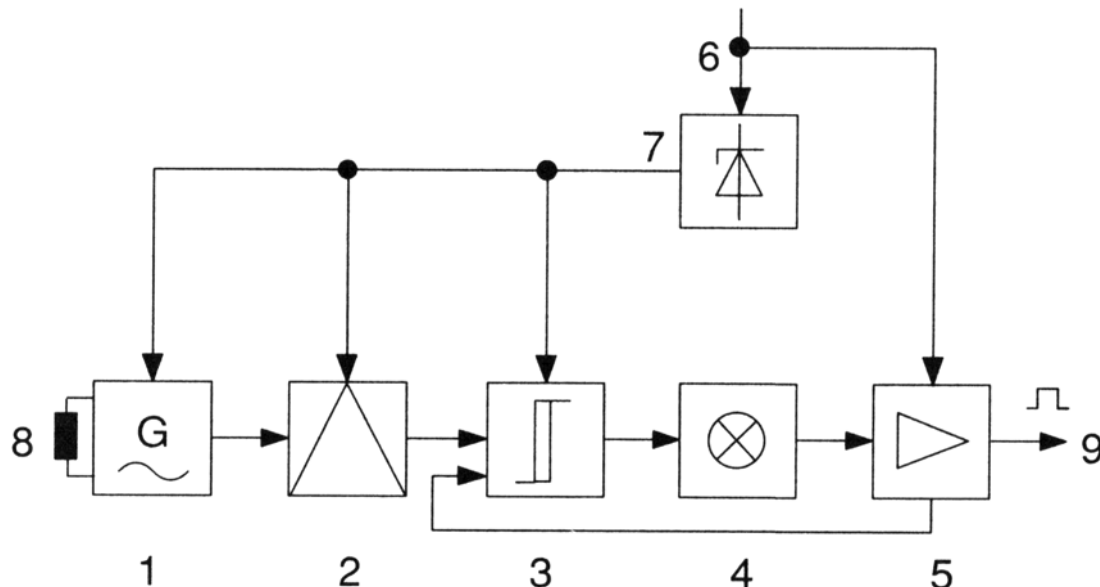
Az oszcillátor szinuszos rezgését egy demodulátor egyenirányítja és a triggerfokozat kiértékeli. Attól függően, hogy a küszöbérték alatt marad vagy fölé kerül, ad egy bináris kapcsolójelet.



Az inductív közelítéskapcsoló elvi fölépítése az alábbi ábrán látható.

Lényeges építőelemei:

- | | | |
|------------------------------------|-------------------------------|------------|
| 1. Oszcillátor | 2. Demodulátor | 3. Trigger |
| 4. Kapcsolási állapot jelzése(LED) | 5. Kimenet (védőkapcsolással) | |
| 6. Tápfeszültség | 7. Belső feszültségszabályozó | |
| 8. Aktív zóna (tekerecs) | 9. Kapcsolási kimenet | |



4.3. Induktív érzékelő elvi kapcsolása

4.2. A kapcsolási távolságot befolyásoló tényezők

A kapcsolási távolság függ a fémtárgy anyagának elektromos vezetőképességétől, mivel a kisebb ellenállás kisebb örvényáram-veszteséget okoz. A névleges kapcsolási távolságot egy szabványos, 1mm vastag St37 -es acéllemez próbatesttel határozzák meg. A lemez négyzet alakú, oldalhosszúsága vagy az érzékelő aktív felületének átmérőjével, vagy a névleges kapcsolási távolság háromszorosával egyenlő. A két érték közül a nagyobbat kell figyelembe venni a próbatest méretének megválasztása során. Az acéltól eltérő anyagoknál úgynevezett redukciós tényezőt alkalmazunk.

$$r = \frac{\text{kapcsolási távolság az adott anyagfajtánál}}{\text{kapcsolási távolság St 37 acélnál}}$$

A fém fajtája	Vezetőképesség m/Ω.mm ²	Redukciós tényező
Réz	56	0,25 – 0,4
Alumínium	33	0,35 – 0,5
Sárgaréz	15	0,35 – 0,5
Króm-nikkel ötvözet	1	0,70 – 0,9

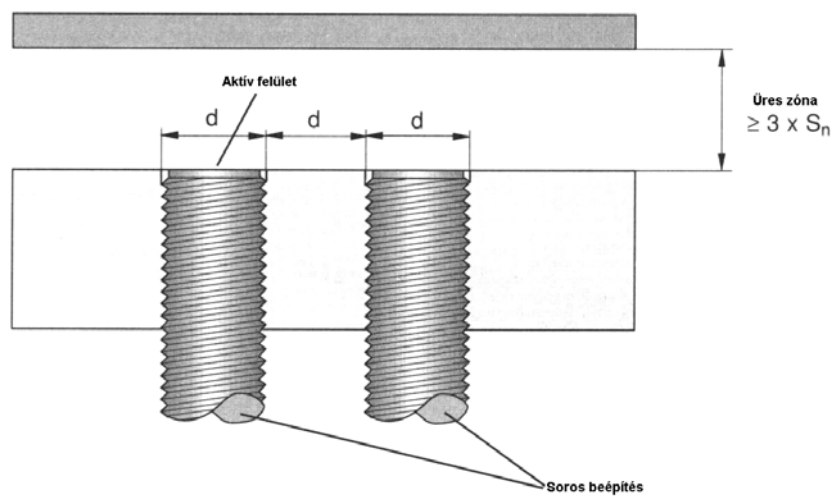
A kapcsolási távolságra hatással van a tekercs átmérője (nagyobb átmérőjű tekercs esetén nagyobb a kapcsolási távolság), valamint a szkinhatás. (Annál erőteljesebben érvényesül minél nagyobb a frekvencia és az anyag mágneses permeabilitása illetve elektromos vezetőképessége.)

Behatolási mélység: Az a távolság a tárgy felszínétől mérve, ahol már az áram-amplitúdó 1/e-szeresre csökkent.

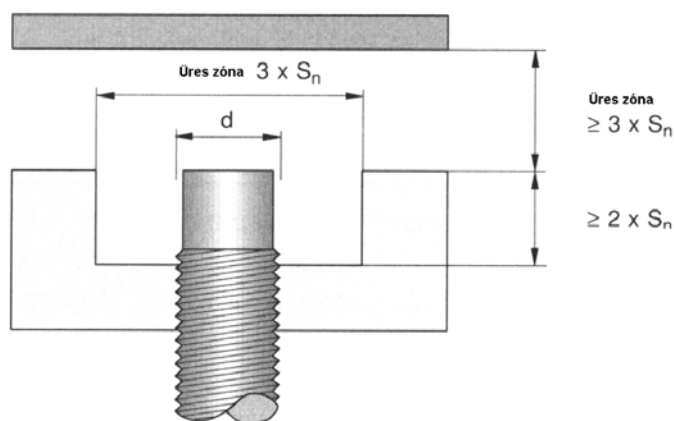
$$d = \frac{1}{\sqrt{\pi \cdot \mu_r \cdot \mu_0 \cdot \kappa \cdot f}}$$

4.3. Induktív érzékelők beépítése, jellemzői

Az induktív közelítéskapcsoló beépítése során az aktív zónától megfelelően nagy távolságban helyezkedhetnek el a fémtárgyak, illetve egy másik induktív érzékelő. Vannak fémbe szorosan, szintbe építhető érzékelők és szintbe nem építhető kivitelűek. Előbbiek kapcsolási távolsága kisebb, mivel a konstrukció biztosítja, hogy a mágneses erővonalak csak előre, a felületre merőlegesen lépjenek ki a beépített árnyékolás miatt.



4.4. Beépítés szintbe



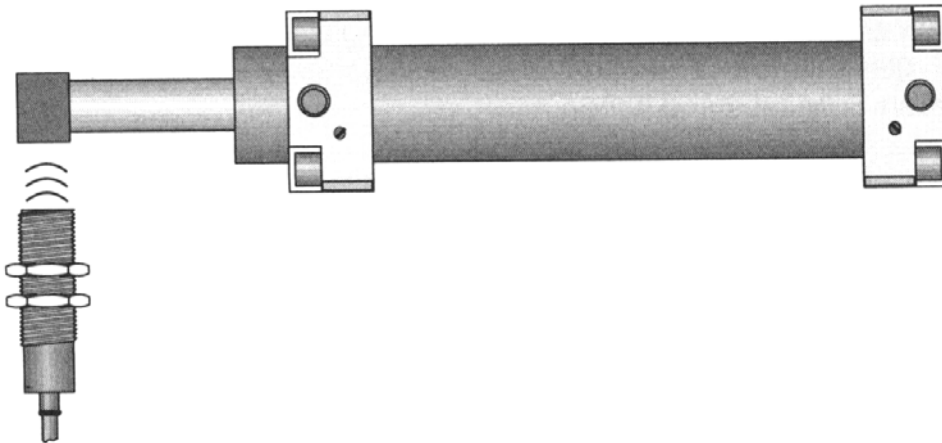
4.5. Nem szintbe épített kialakítás

Induktív közelítéskapcsolók műszaki jellemzői

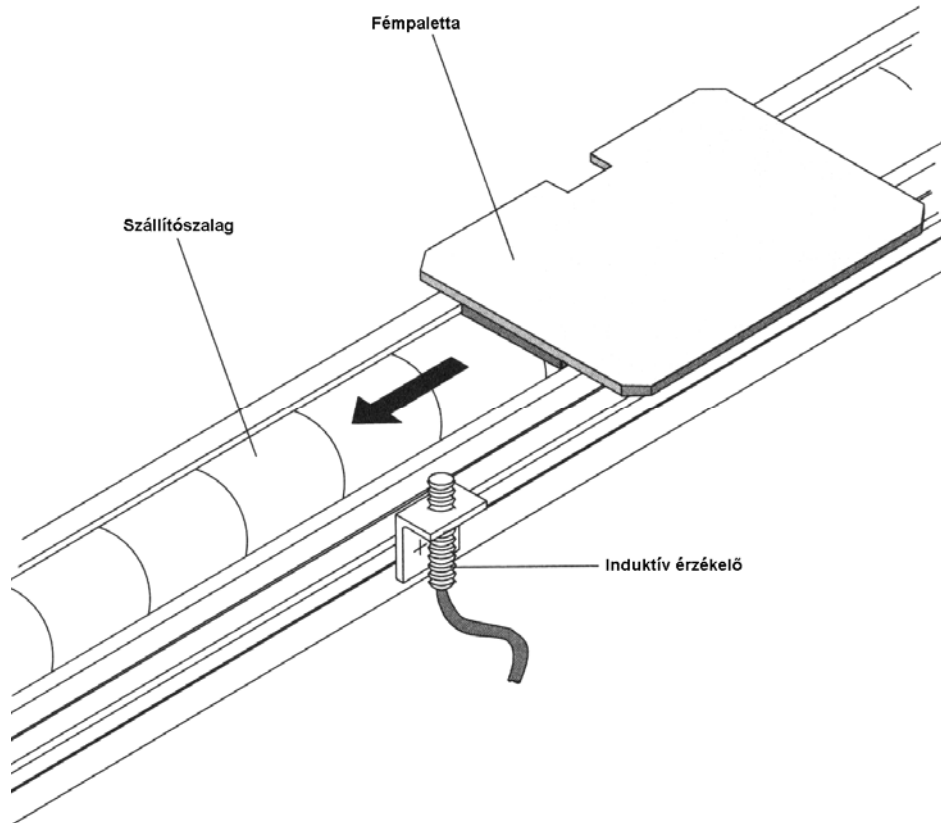
(tipikus kialakítások)

A jelzett objektumok anyaga:	fémek
Működtető feszültség:	10 V ... 30 V
Névleges kapcsolási távolság:	0,8 ... 10 mm max. 250 mm
Max. áramerősség:	75 ... 400 mA
Megengedett környezeti hőmérséklet:	- 25 ... +70 °C
Megengedett vibráció:	10 ... 50 Hz 1 mm amplitúdó
Érzékenység szennyeződésekre:	nem érzékeny
Élettartam:	nagyon magas
Kapcsolási frekvencia:	10 ... 5000 Hz max. 20 kHz
Alak:	hengeres, hasábalakú
Méreték (pl.):	M8x1, M12x1, M18x1 M30x1, Ø4 mm ... Ø30 mm 25 mm x 40 mm x 80 mm

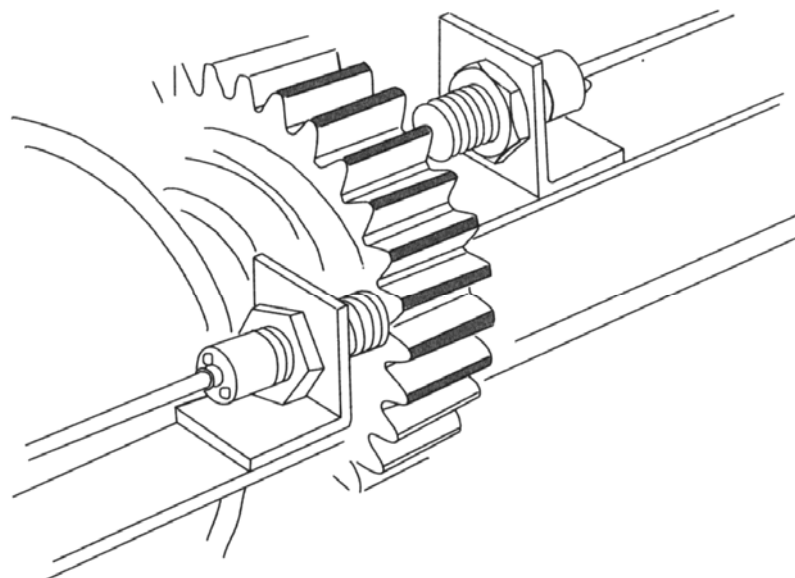
4.4. Alkalmazási példák



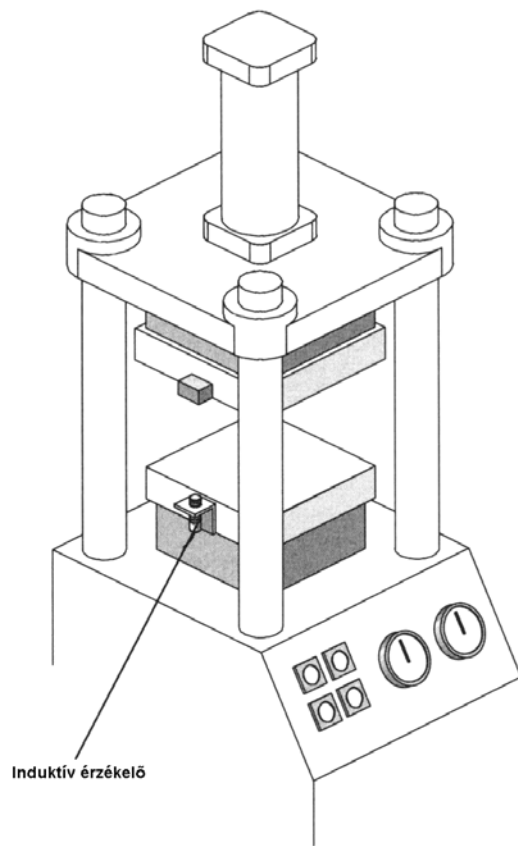
4.6. Pneumatikus illetve hidraulikus munkahenger helyzetének jelzése



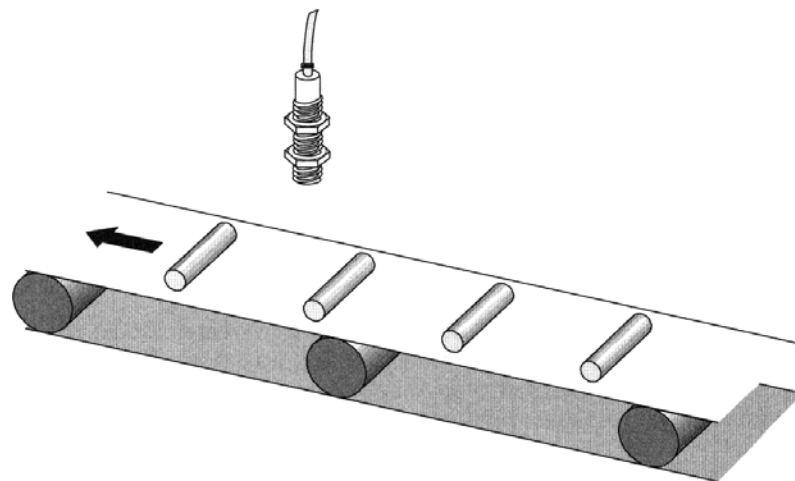
4.7. Munkadarabokat szállító fémpaletták jelzése szállítószalagon



4.8. Fordulatszám és forgásértelem meghatározása



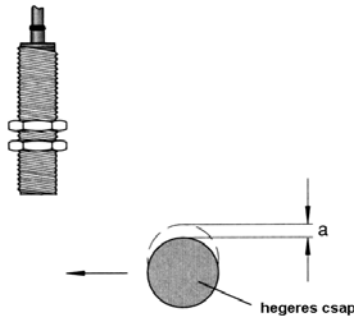
4.9. Présszám véghelyzetének jelzése



4.10. Acélsapok számlálása szállítószalagon

4.5. Feladatok

1. Milyen előnyös hatása van az érzékelők kapcsolási viselkedésére a hiszterézisnek? Mi történne, ha a be és kikapcsolási pont egybeesne?
2. A szállítószalagon mozgó acélsapokat induktív érzékelő segítségével számláljuk. (4.10 ábra) A szalagon a csapok mozgás közben rezegnek. (vibráció)



- a) Milyen problémát okozhat a vibráció a számlálásban?
- b) Az érzékelő névleges kapcsolási távolsága 8 mm. A hiszterézis ennek 1 – 5 %-a. Feltéve, hogy ez az érték oldalirányú megközelítésre is igaz, mekkora lehet a maximális rezgésamplitúdó?
- c) Hogyan küszöbölhető ki a probléma PLC vezérlőprogram segítségével?

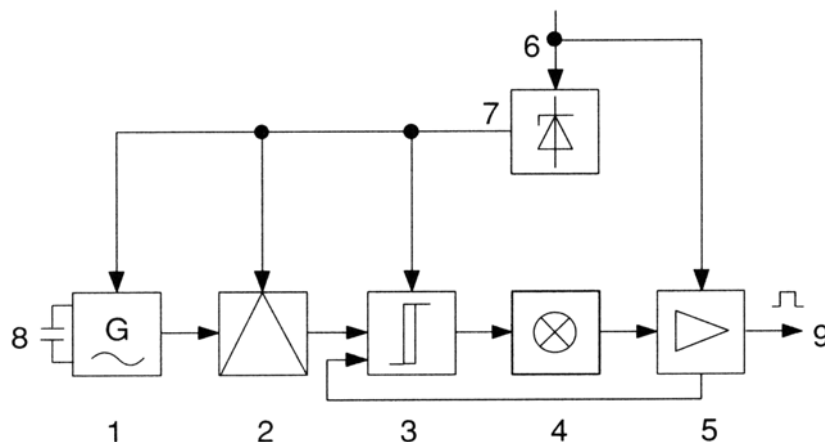
5. Kapacitív közelítéskapcsolók

5.1. Működési elv

A kapacitív érzékelők aktív eleme egy kondenzátor, amely egy tárcsa alakú elektródából és egy, az aktív felületet határoló kehelyformájú félig nyitott fegyverzetből áll. Akár fém, akár elektromosan szigetelő anyag kerül az aktív zónába, az kapacitásváltozást okoz. Folyékony, szemcsés és porított anyagokat kimutatására is alkalmas. A kondenzátor egy RC-oszcillátor része, amely úgy van méretezve, hogy akkor rezeg be, ha ez a kapacitásváltozás bekövetkezik. Míg az induktív érzékelőkre az amplitúdómoduláció jellemző, itt a frekvencia változik.

Az RC-oszcillátor frekvenciája:

$$f = \frac{1}{2 \cdot \pi \cdot R \cdot C}$$



5.1. Kapacitív érzékelő elvi kapcsolása

A kapacitív érzékelő elemei:

1. Oszcillátor
2. Demodulátor
3. Trigger-fokozat
4. Kapcsolási állapot jelzése (LED)
5. Kimeneti fokozat védőkapcsolással
6. Tápfeszültség
7. Belső feszültségstabilizátor
8. Aktív zóna (kondenzátor)
9. Jelkimenet.(kapcsolás)

5.2. A kapcsolási távolságot befolyásoló tényezők

A kapacitásváltozás a következő paraméterek függvénye

1. A tárgy (anyag) helyzete, illetve távolsága az érzékelőtől
2. Az érzékelendő anyag dielektromos állandója
3. A tárgy méretei

Ha egy elektromosan nem vezető anyagú objektum kerül az aktív zónába, a kapacitás a dielektromos állandóval (ϵ_r) egyenes, a távolsággal fordított arányban változik. A legnagyobb kapcsolási távolságot vízfelület, illetve földelt, elektromosan vezető anyag esetén kapjuk. Minél kisebb egy nem vezető anyag dielektromos állandója, annál kisebb a kapcsolási távolság

A legtöbb kapacitív érzékelőn található egy potenciométer, amelynek segítségével állítani lehet a szenzor érzékenységét. Ez lehetővé teszi bizonyos anyagok detektálásának elfojtását.

Így pl. lehetővé válik a folyadékszint változásának érzékelése vizes oldatok esetén egy műanyag tartály falán keresztül.

Néhány anyag dielektromos állandója és redukciós faktora

Anyag	Dielektromos állandó ϵ_r	Redukciós faktor
Minden fém	-	1
Víz	81	1
Üveg	4 ... 15	0,3 ... 0,5
Műanyag	2,3 ... 3	0,2 ... 0,6
Papír (karton)	1,3 ... 3	0,3 ... 0,5
Fa (nedvességtől függően)	-	0,2 ... 0,7
Olaj	2 ... 2,8	0,1 ... 0,3

Példa a kapcsolási távolság változására a vastagságtól függően
(30 mm széles műanyagzalag)

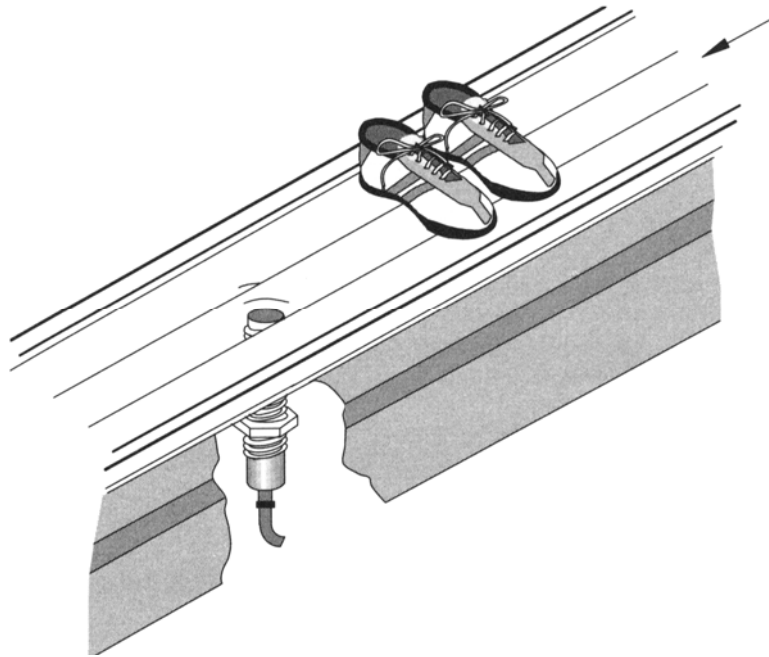
Anyagvastagság	Kapcsolási távolság
1,5 mm	---
3,0 mm	0,2 mm
4,5 mm	1,0 mm
6,0 mm	2,0 mm
7,5 mm	2,3 mm
9,0 mm	2,5 mm
10,5 mm	2,5 mm
12,0 mm	2,5 mm

5.3. Kapacitív érzékelők jellemzői

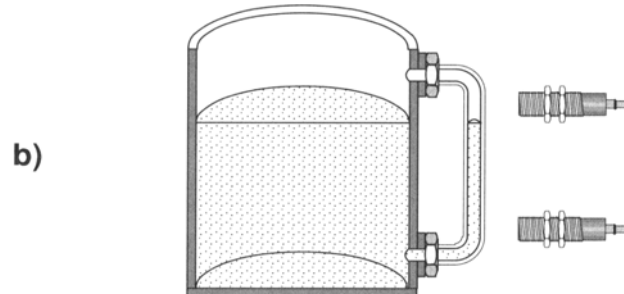
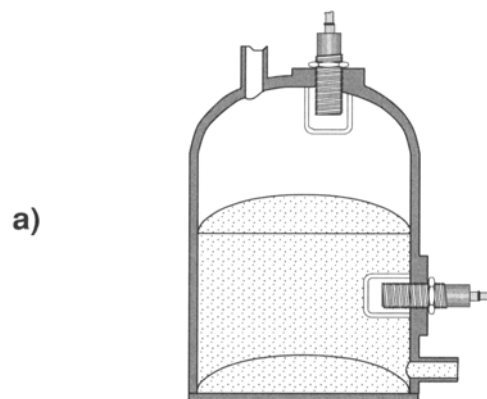
Kapacitív érzékelők műszaki jellemzői (tipikus kialakítások)	
Üzemi feszültség	10 ... 30 V = 20 ... 250 V ~
Névleges kapcsolási távolság	5 ... 20 mm max. 60 mm
Maximális áramerősség	500 mA
Környezeti hőmérséklet	- 25 °C ... +70 °C
Kapcsolási frekvencia	max. 300 Hz
Érzékenység szennyezésekre	érzékeny
Élettartam	nagyon magas
Alak	hengeres (pl. M18x1, M30x1) hasábalakú

A kapacitív érzékelők igen érzékenyek a szennyezésekre, vízre. Nedves környezetben zavart okozhat a lecsapódó pára. Vékony (nem fém) falon keresztül is érzékel ($s < 4$ mm), ha az anyag legalább 4-szeres dielektromos állandójú, mint a fal anyaga. Fémek érzékelésére általában az induktív érzékelőket használják kedvezőbb áruk és a szennyezésekkel szembeni érzéketlenségük miatt. Nem fémek esetén gyakoribb az optikai érzékelők használata. A kapacitív közelítéskapcsolók is készülnek síkba építhető és síkba nem építhető változatban.

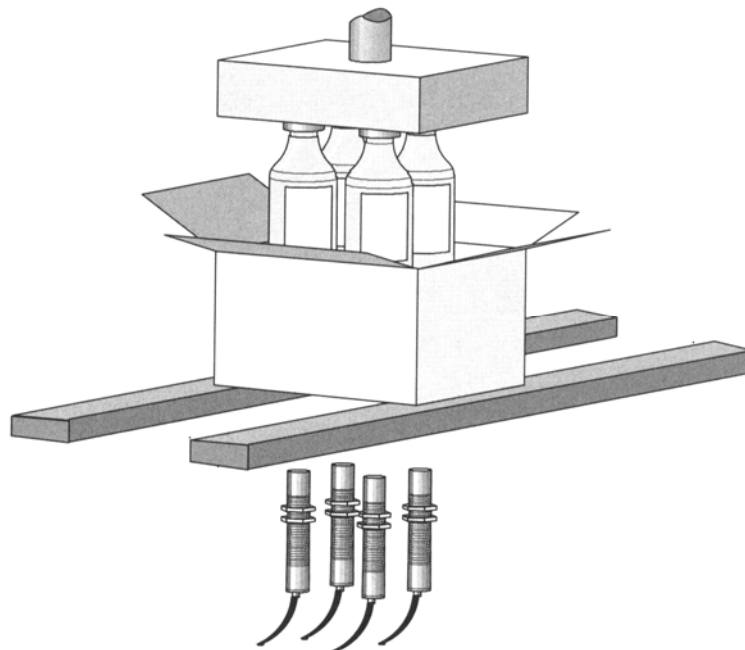
5.4. Alkalmazási példák



5.1. Fekete gumilapok (cipőtalp)érzékelése



5.2. Folyadékszint figyelése



5.3. A doboz tartalmának ellenőrzése a kartonon keresztül

6. Optikai érzékelők

6.1. Működési elv

Az optikai érzékelők optikai és elektronikai eszközök kombinációját használva jelzik a különböző objektumok – tárgyak, anyagok – jelenlétét. Fényforrásként (adó) leggyakrabban világító diódákat (LED) alkalmaznak. Ezek előnye, hogy kis méretűek, egyszerűen modulálhatók, és hosszú élettartamúak. A fényjel érzékelésére (vevő) fotodiódákat vagy fototranzisztorokat használnak. Az optikai érzékelők infravörös vagy vörös fényvel működnek. (Általában GaAlAs LED – a hullámhossz az összetételtől függően $\lambda = 880$ nm infravörös $\lambda = 660$ nm látható vörös fény kibocsátása esetén.)

A vörös fény előnye, hogy a beállítások elvégzését megkönnyíti, mert szabad szemmel is érzékelhető a fényforrás optikai tengelye, továbbá a polimer fényvezetők csillapítása ebben a hullámhossz tartományban viszonylag kicsi. Infravörös fényt ott célszerű alkalmazni, ahol nagyobb fényerőre van szükség, nagyobb távolság áthidalása a cél. Infravörös fény esetén a környezetből származó zavaró fények hatása csekélyebb.

A környezetből származó fények zavaró hatásának kiküszöbölése, csökkentése érdekében az optikai jelet modulálják. A vevő (együtű fénykapu kivételével) az adó ütemével össze van hangolva. Infraérzékelők esetében további javulást érnek el fényszűrők alkalmazásával.

Az együtű és a reflexiós fénykapuknál a következő kapcsolási funkciókat különböztetjük meg:

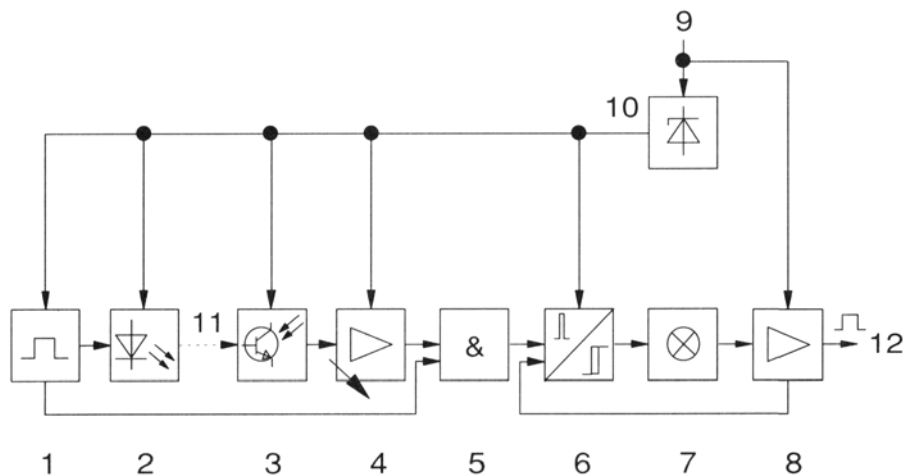
NO (normally open) – a vevő kimenete akkor zár, ha a fénysugár útját nem szakítja meg semmilyen objektum.

NC (normally closed) – a vevő kimenete akkor zár, ha a fénysugár útját valamilyen objektum megszakítja.

Tárgyreflexiós közelítéskapcsolóknál:

NO – az érzékelő kimenete akkor zár, ha az érzékelővel szemben van objektum.

NC – az érzékelő kimenete akkor zár, ha az érzékelővel szemben nincs objektum.



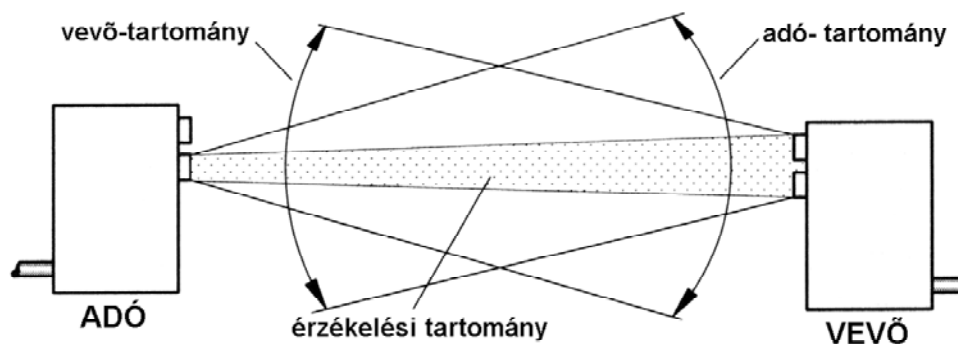
6.1. Reflexiós optikai érzékelő elvi kapcsolása

Optikai érzékelő elemei:

1. Oszillátor
2. Fotoelektromos adó
3. Fotoelektromos vevő
4. Előerősítő
5. Elektronikus csatolás
6. Impulzus/jelszint átalakító fokozat
7. Kapcsolási állapot kijelzése (LED)
8. Kimeneti fokozat védőkapcsolással
9. Külső feszültségforrás
10. Feszültségstabilizálás
11. Optikai szakasz
12. Kapcsoló kimenet

6.2. Optikai érzékelők jellemzői

Egytű fénykapu



6.2. Egytű fénykapu érzékelési tartománya

Egytű fénykapu előnyei:

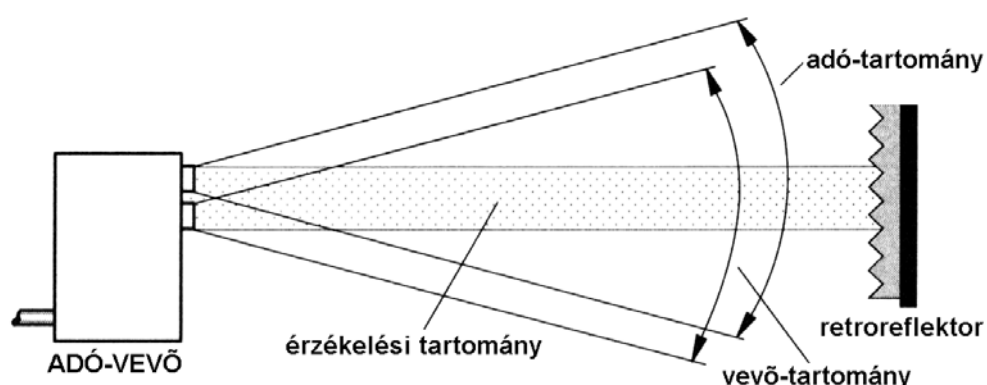
- nagyobb biztonság
- nagy érzékelési távolság
- kisméretű tárgyak érzékelhetők nagy távolságból is
- a tárgy fényvisszaverő képessége tetszőleges, korlátozott fényáteresztő képességű objektum jelzésére is alkalmas
- nagy pozicionálási pontosság

Egytű fénykapu hátrányai:

- két különálló eszközből áll
- az átlátszó objektumokat nem jelzi

Egytű optikai érzékelők műszaki jellemzői	
(tipikus kialakítás)	
Üzemi feszültség	10 ... 30 V = 20 ... 250 V ~
Névleges kapcsolási távolság	1 ... 100 m (többnyire állítható)
Maximális áramerősség	100 ... 500 mA
Érzékelhető objektum	bármilyen, kivéve a nagyon átlátszó
Környezeti hőmérséklet	0 °C ... +60 °C vagy -25 °C ... 80 °C
Kapcsolási frekvencia	20 Hz ... 10000 Hz
Érzékenység szennyeződésekre	érzékeny
Élettartam	nagyon magas (~ 100000 óra)
Alak	többnyire hasáb alakú, ritkábban hengeres

Reflexiós fénykapu



6.3. Reflexiós fénykapu érzékelési tartománya

Reflexiós fénykapu előnyei:

- nagy érzékelési biztonság
- adó és vevő egybe van építve
- egyszerű beállítás

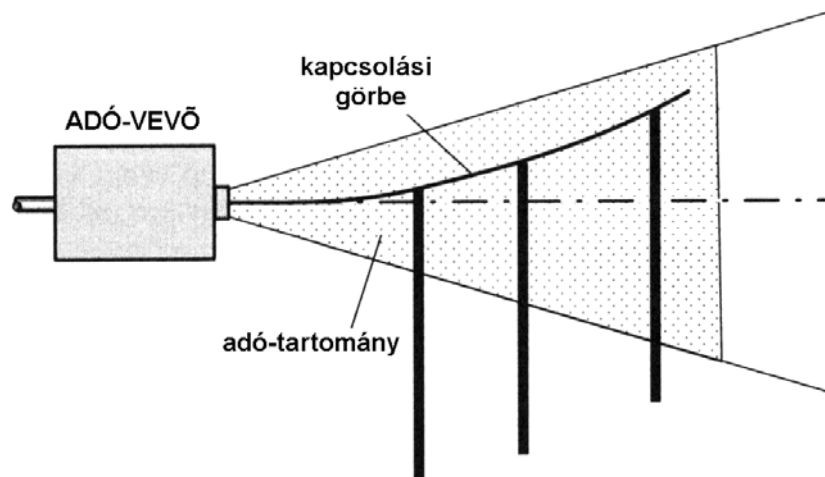
- a fényt szórtan visszaverő, korlátozottan tükröző és korlátozottan átlátszó tárgyak egyaránt detektálhatók
- a tárgyreflexiós érzékelőkhöz képest nagyobb érzékelési távolság

Reflexiós fénykapu hátrányai:

- jól átlátszó objektumok és erősen tükröző felületek esetén nem jelez (beállítással korrigálható)
- tükröt kell felszerelni, beállítani és karbantartani

Reflexiós fénykapu műszaki jellemzői (tipikus kialakítás)	
Üzemi feszültség	10 ... 30 V = 20 ... 250 V ~
Névleges kapcsolási távolság	max. 10 m (többnyire állítható)
Maximális áramerősség	100 ... 500 mA
Érzékelhető objektum	bármilyen, kivéve a nagyon átlátszó és a merőlegesen jól tükröző
Környezeti hőmérséklet	0 °C ... +60 °C vagy -25 °C ... 80 °C
Kapcsolási frekvencia	10 Hz ... 1000 Hz
Érzékenység szennyeződésekre	érzékeny
Élettartam	nagyon magas (~ 100000 óra)
Alak	többnyire hasáb alakú, ritkábban hengeres

Tárgyreflexiós érzékelő



6.4. Tárgyreflexiós érzékelő érzékelési tartománya

Tárgyreflexiós fénykapu előnyei:

- adó és vevő egy elemet alkot illetve nincs szükség tükrökre
- a fényt szórtan visszaverő, tükröző és korlátozottan átlátszó tárgyak egyaránt detektálhatók, ha elegendő a visszavert fény erőssége
- nem csak oldalirányból érkező objektumokat jelez, hanem szemben is használható
- beállítástól függően az objektum a háttértől elkülöníthető (háttérkioltás)

Tárgyreflexiós közelítéskapcsolók hátrányai:

- a visszavert fény iránya nem egzakt, a fénykapu pontosabb
- kisebb érzékelési tartomány
- fényelnyelő (pl. fekete) objektumokat nem jelez

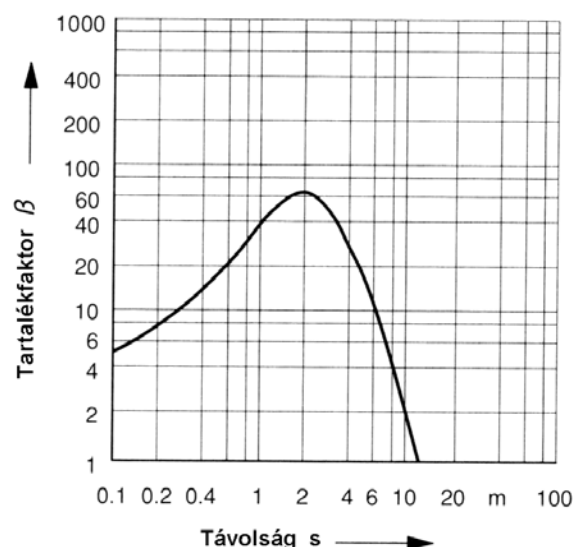
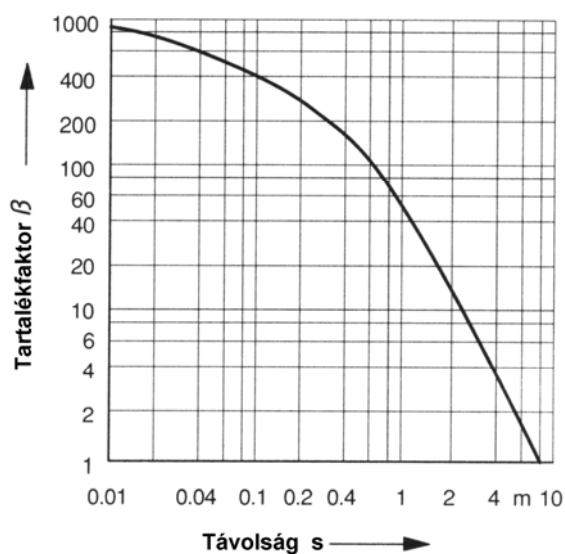
Tárgyreflexiós érzékelő műszaki jellemzői (tipikus kialakítás)	
Üzemi feszültség	10 ... 30 V = 20 ... 250 V ~
Névleges kapcsolási távolság	50 mm ... 10 m (többnyire állítható)
Maximális áramerősség	100 ... 500 mA
Érzékelhető objektum	bármilyen, kivéve az erősen fényelnyelő felületű
Környezeti hőmérséklet	0 °C ... +60 °C vagy -25 °C ... 80 °C
Kapcsolási frekvencia	10 Hz ... 2000 Hz
Érzékenység szennyeződésekre	érzékeny
Élettartam	nagyon magas (~ 100000 óra)
Alak	henger, hasáb

Háttér kioltás:

A beállítást a potencióméterrel úgy kell elvégezni, hogy a tárgyakon túli tartomány kívül essen az érzékelési távolságon. Az üzem közben jelentkező szennyeződések figyelembe kell venni, tartalékot kell hagyni. Gyakori az olyan kivitelű érzékelő, amelyen a kapcsolási állapotot jelző LED a bizonytalan érzékelési tartományban villog.

Tartalékfaktor:

Az aktuális jelerősség (P_E) és a minimális, még érzékelhető jelerősség (P_S) hányadosa. A tartalékfaktor a távolság növekedésével csökken.



Az egyutú fénykapu és a tárgyreflexiós érzékelő tartalékfaktorának változása a távolság függvényében

A szennyeződések jelerősség csökkenést okoznak. Ha pl. a szennyeződés miatt a jelerősség csak 0,1-szeres, akkor úgy kell az érzékelőt elhelyezni, hogy $\beta > 10$ legyen.

Fényvezető alkalmazása:

Az optikai közelítéskapcsolók kiegészítése fényvezetővel az alábbi előnyökkel, lehetőségekkel jár.

- Nehezen megközelíthető tárgyak érzékelése (pl. furaton keresztül).
- Kisméretű objektumok precíz érzékelése.
- Tárgyreflexiók érzékelővel is kialakítható fénykapu.
- Az érzékelési pont mozgathatóvá alakítható.

Fényvezetőként polimer szálát és üvegszálát is alkalmaznak.

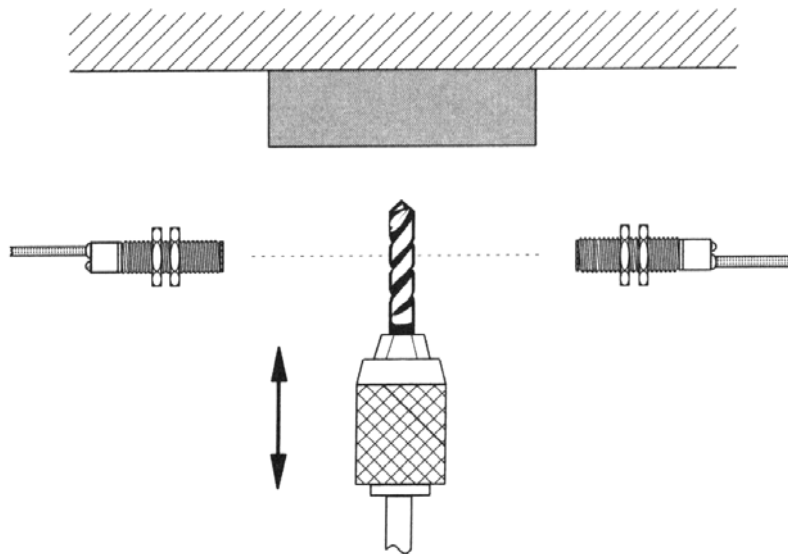
A polimer optikai szálak előnyei:

- A mechanikai igénybevételeket jobban tűri, mint az üvegszál.
- A hossza egyszerűen csökkenthető. (Az érzékelő felől éles késsel levágva)
- Kedvező ár

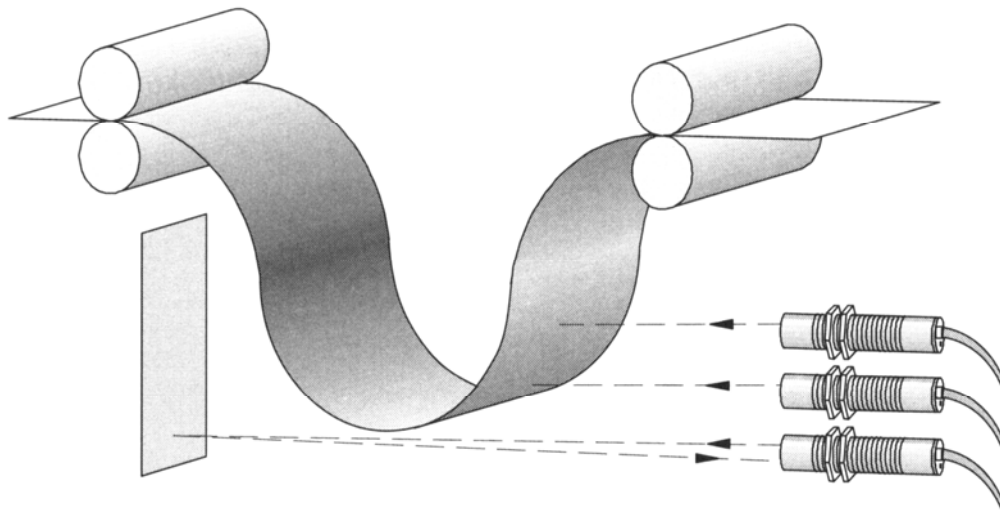
Az optikai üvegszálak előnyei:

- Magasabb hőmérsékleti tartományban alkalmazható.
- Kis csillapítás viszonylag hosszabb szakaszon is az infravöröshöz közeli hullámhossz tartományban
- Öregedésálló

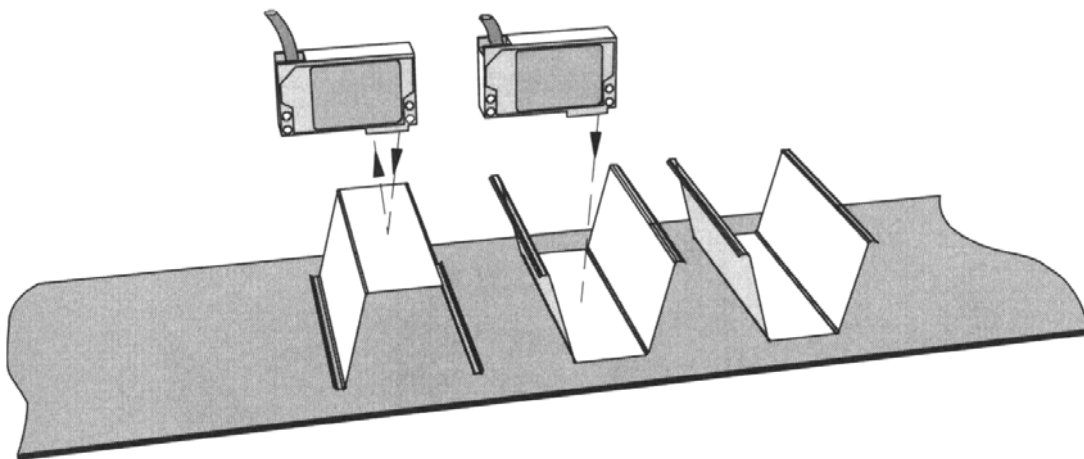
6.3. Alkalmazási példák



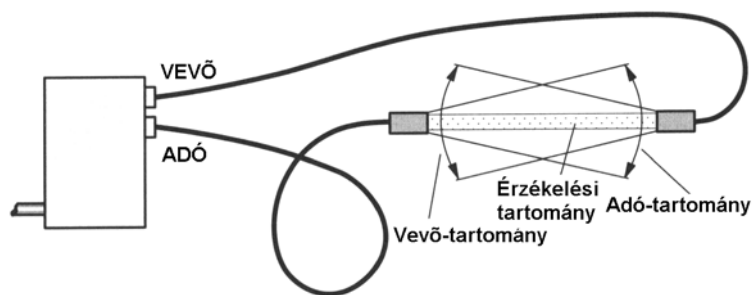
6.5. Szerszám felügyelete (törés)



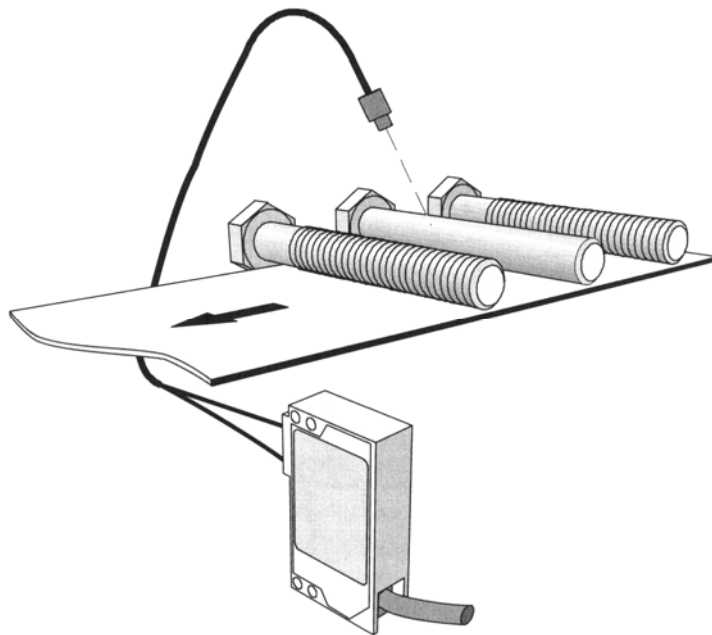
6.6. Szalag felügyelete reflexiós fénykapuval



6.7. Hibás elhelyezés kijelzése



6.8. Fényvezetővel kialakított fénykapu

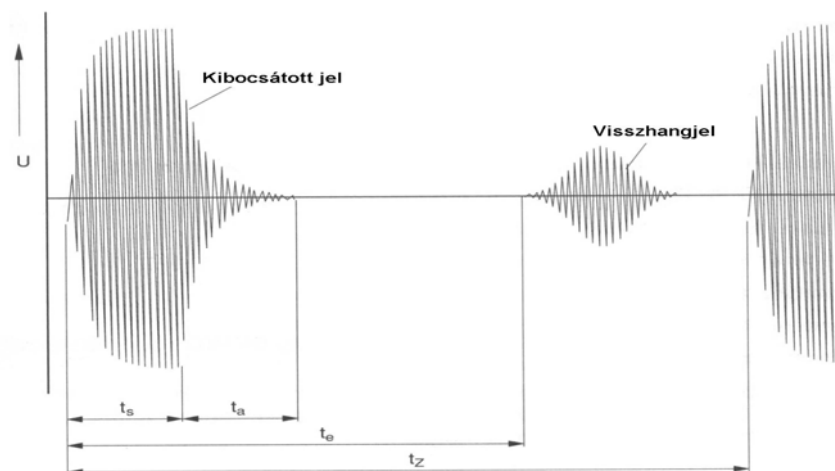


6.9. Menet hiányának kimutatása

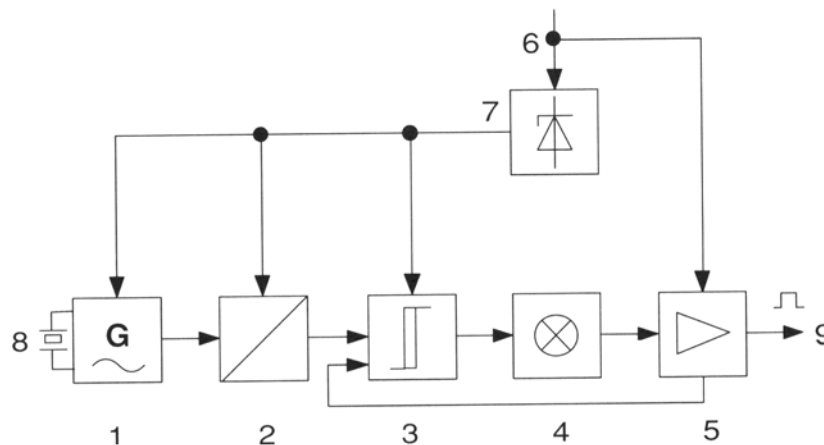
7. Ultrahang érzékelők

7.1. Működési elv

Az ultrahang érzékelő a nagyfrekvenciás hanghullámok visszaverődése alapján működik. Egy rövid, impulzusszerű jel kibocsátása után adó üzemmódból átkapcsol vevő üzemmódba (mikrofon) és érzékeli a reflektált jelet. Az ultrahang érzékelőkben alkalmazott hang frekvenciája 30 – 300 kHz, az impulzusok ismétlési frekvenciája 1 – 100 Hz. Szűrőkapcsolás segítségével zárhatók ki a visszavert impulzusoktól eltérő, a környezetből származó zavaró jelek.



7.1. Hangimpulzusok visszaverődése



7.2. Ultrahang érzékelő elvi kapcsolása

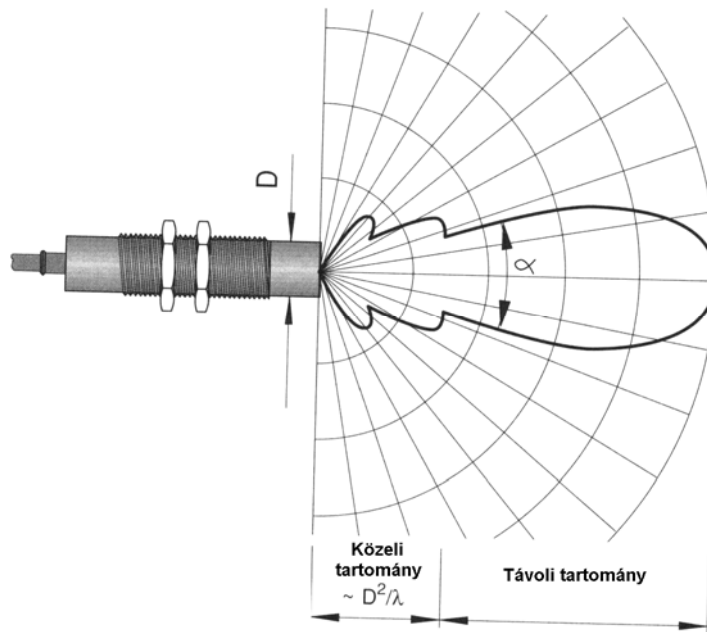
1. Oszcillátor
2. Kiértékelő egység
3. Trigger fokozat
4. Kapcsolási állapot jelzése (LED)
5. Kimeneti fokozat védőkapcsolással
6. Külső feszültségforrás
7. Feszültség stabilizálás
8. Aktív zóna
9. Kapcsoló kimenet

7.2. Ultrahang érzékelők jellemzői

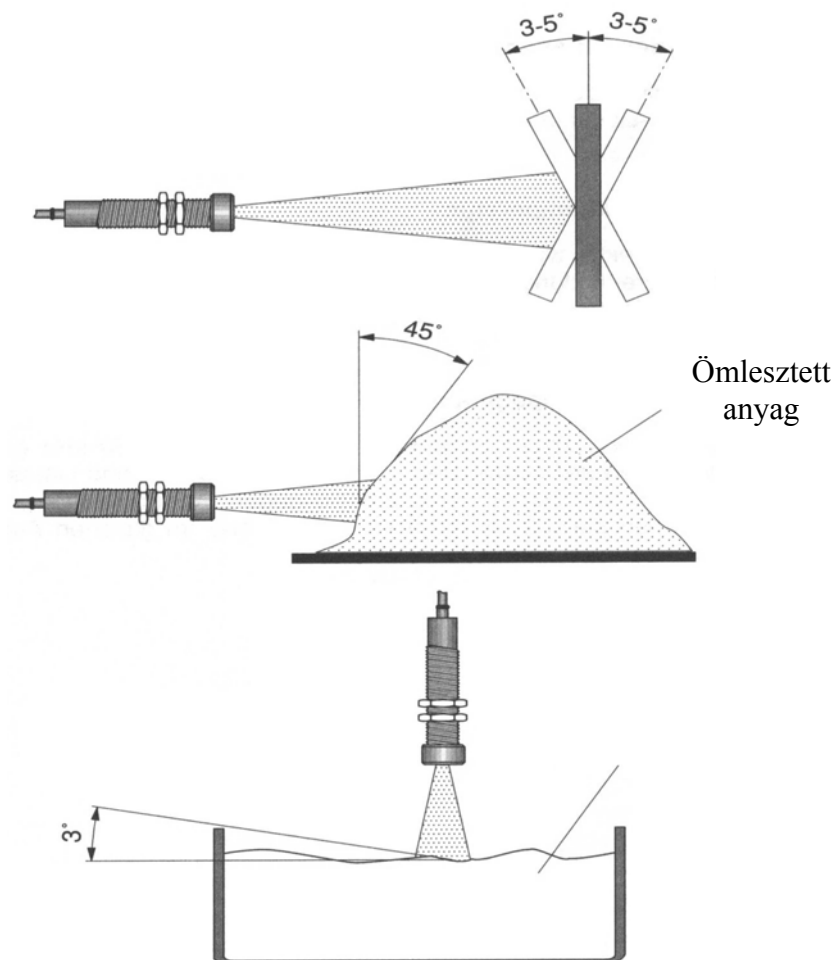
Ultrahang közelítéskapcsolók műszaki jellemzői	
Üzemi feszültség	24 V =
Kapcsolási távolság (többnyire állítható)	100 mm ... 1 m (tipikus) max. 10 m
Maximális áramerősség	100 ... 400 mA
Érzékelhető objektum	bármilyen objektum függetlenül az anyagtól, formától, szintől (folyékony ill. por alakú is lehet)
Környezeti hőmérséklet	0 °C ... +70 °C vagy -10 °C ... +70 °C
Ultrahang frekvenciája	40kHz ... 220 kHz
Kapcsolási frekvencia	1 Hz ... 125 Hz
Érzékenység szennyeződésekre	mérsékelten érzékeny (poros, páras, füstös környezetben is használható)
Élettartam	magas
Alak	henger, hasáb

Kis tárgyak esetén a környezet tárgyai jobban zavarhatnak, kísérletezve kell beállítani. Gond lehet a hangot jól elnyelő anyagokkal is. (habszivacs, szövet, kögyapot, stb.) Ebben az esetben ultrahangsorompó alkalmazása jöhet szóba. Megfelelő méretű lappal a hanghullámok iránya

meztörhető (tükörként funkcionál), „sarokban” lévő tárgyak is érzékelhetők. A környezeti zajok kevésbé, a felhevült levegő viszont erősebben megzavarhatja működését.



7.3. Ultrahang érzékelő kapcsolási tartománya

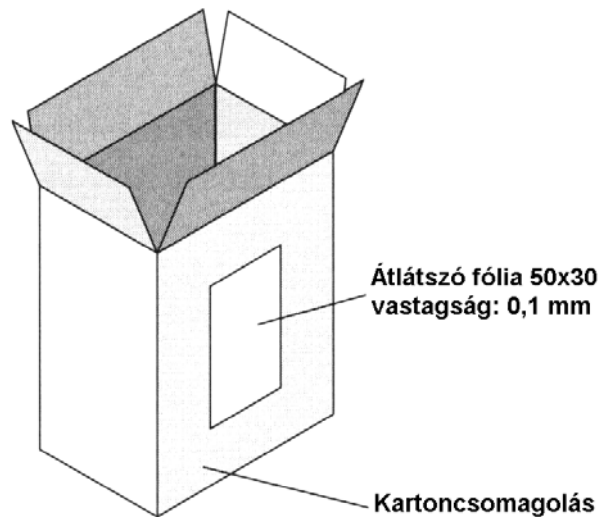


7.4. Ultrahang érzékelő speciális alkalmazási lehetőségei

folyadék

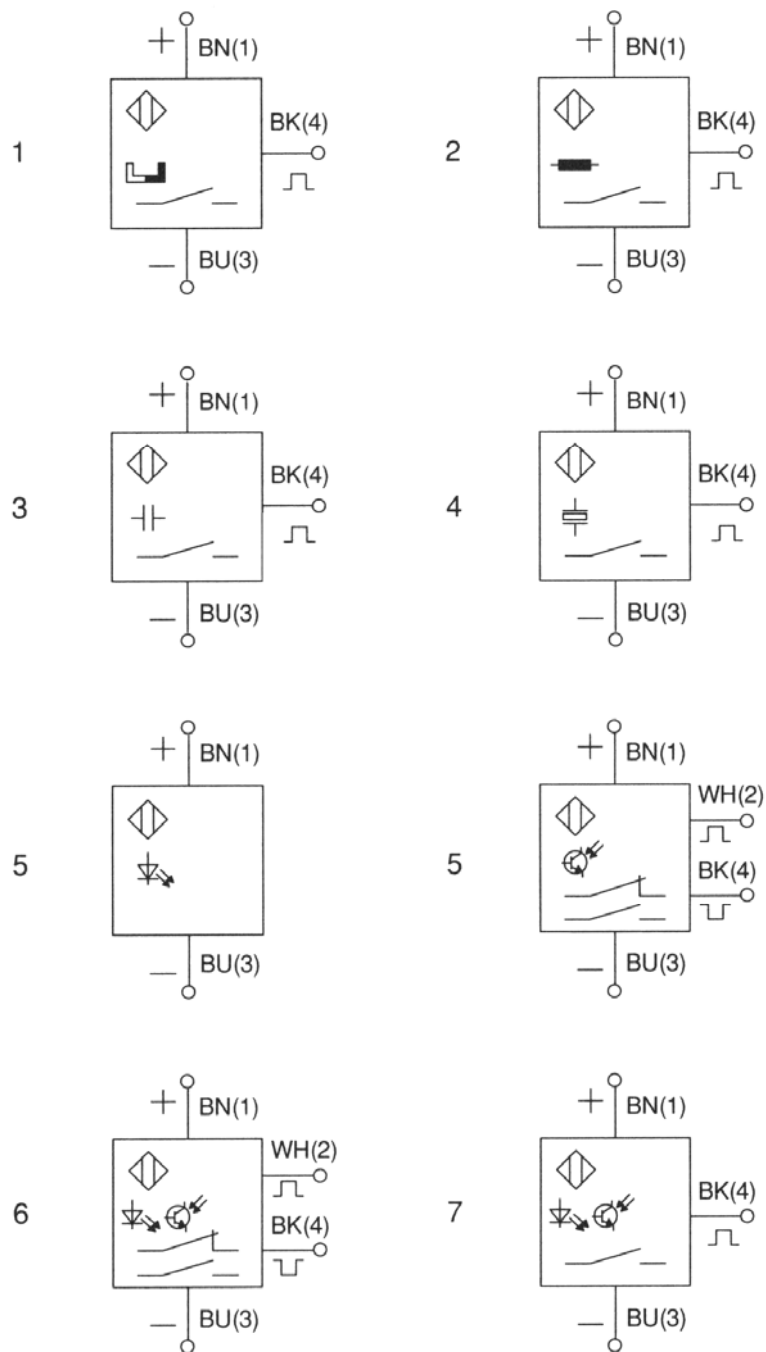
7.3. Feladat

Az ábrán látható dobozon ellenőrizni kell, hogy az „ablakot” lezáró átlátszó fólia nem hiányzik-e. Fontolja meg, hogy a megismert érzékelők közül melyik alkalmas a probléma megoldására. Válaszát indokolja, többféle megoldási lehetőség esetén ismertesse az egyes megoldások előnyeit, hátrányait és alkalmazási feltételeit.



7.5. Kartondoboz fóliaablakkal

7.4. Elektronikus közelítéskapcsolók jelképes ábrázolása



7.6. Közelítéskapcsolók jelképes ábrái

1. Mágnessel működtetett (záró)
2. Induktív (záró)
3. Kapacitív (záró)
4. Ultrahang (záró)
5. Egyutú optikai (adó + vevő)
6. Reflexiós optikai (záró + nyitó adó-vevő)
7. Reflexiós (záró adó-vevő)

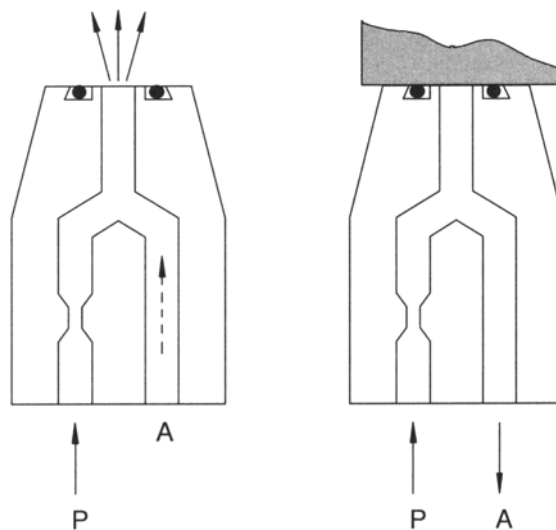
8. Pneumatikus közelítéskapcsolók

8.1. Működési elv

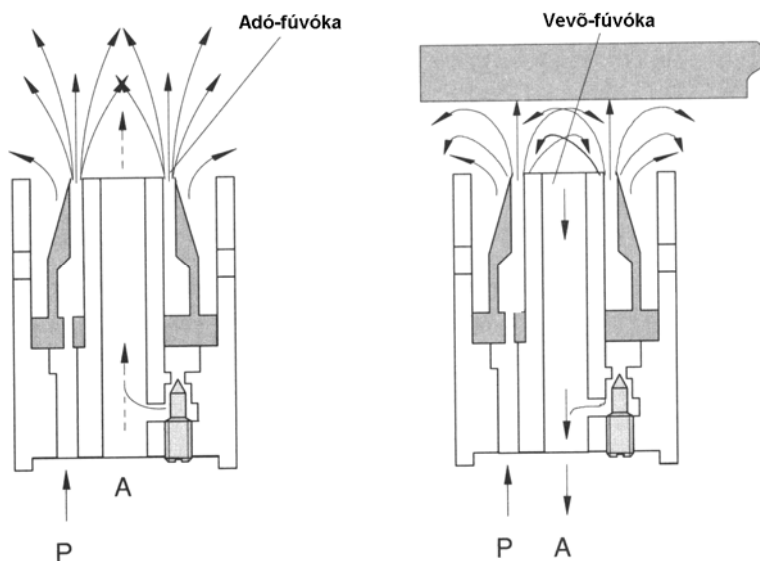
Az érzékelő fűvókáján kiáramló levegő mozgási energiáját alakítják nyomásjellé, lényegében a levegősugár torlónyomásával pneumatikus működtetésű szelepeket vezérelnek. Pneumatikus vezérlésekben közvetlenül felhasználható jelet adnak, így olyan berendezések készíthetők, amelyek üzemeltetéséhez nincs szükség elektromos energiára, ugyanakkor hasonló előnyökkel rendelkeznek, mint az elektronikus közelítéskapcsolók. Nincs szükség mechanikus kapcsolatra az érzékelt tárgy és a jeladó között, érzékeny felületű elemek is érzékelhetők, nincs kopás, hosszú élettartam. Bármilyen anyagú, színű tárgy jelzésére alkalmasak. Természetesen a kapcsolási idő az elektronikus érzékelőkhöz viszonyítva lényegesen hosszabb.

8.2. Konstruktív megoldások

1. Torlónyomás érzékelő



2. Gyűrűs légsugárérezkelő (reflexszem)



3. Légsorompó

